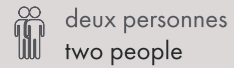


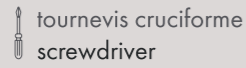
## NEW MODERN

### Modular table system – Assembly guide standard size

recommandations / recommandations

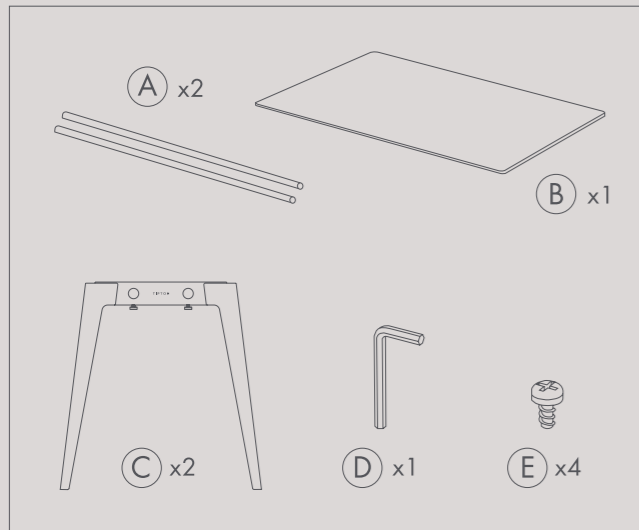


deux personnes  
two people

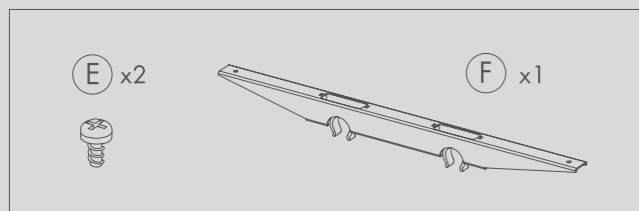


tournevis cruciforme  
screwdriver

contenu du pack / pack contents

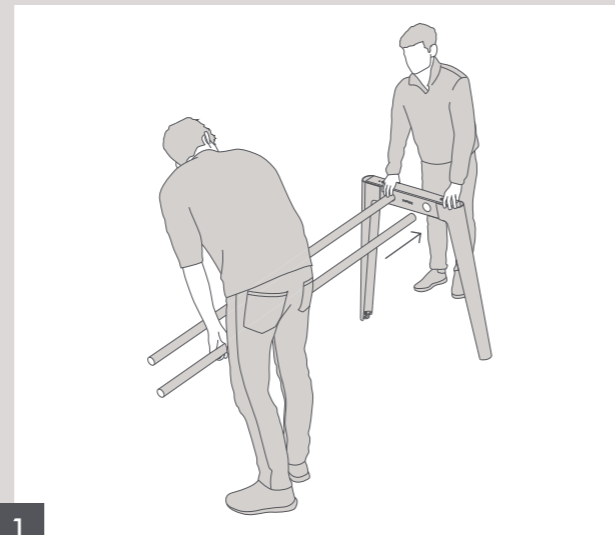


option : pack avec traverse\* / option: pack with crossbar\*\*



\*La traverse est fournie uniquement avec les plateaux les plus grands de la collection ou fabriqués avec des matériaux exigeant son usage (ex. plastique recyclé).  
Ecrivez nous à [hello@tiptoe.fr](mailto:hello@tiptoe.fr) si vous avez un doute.

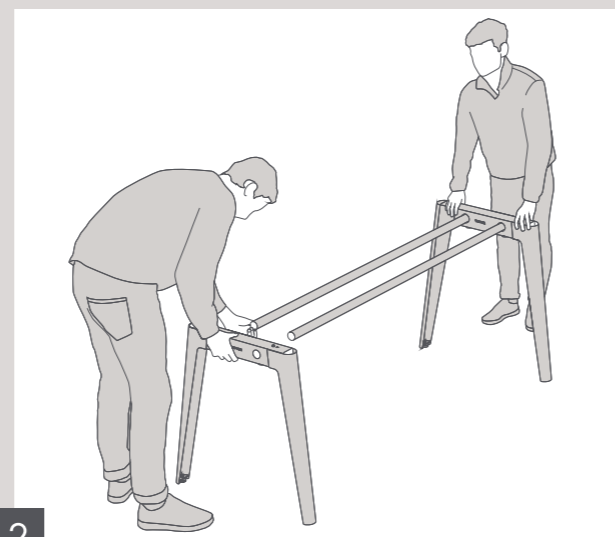
\*\* Comes only with the largest tabletops of our collection or with tabletops made with materials requiring the use of the crossbar (ex. recycled plastic). Feel free to reach out to [hello@tiptoe.fr](mailto:hello@tiptoe.fr) if you have any questions.



1

Insérez les poutres (A) dans les ouvertures du premier piètement (C).

Insert the support bars (A) into the openings of the first stand (C).



2

Insérez les poutres (A) dans les ouvertures du second piètement (C).

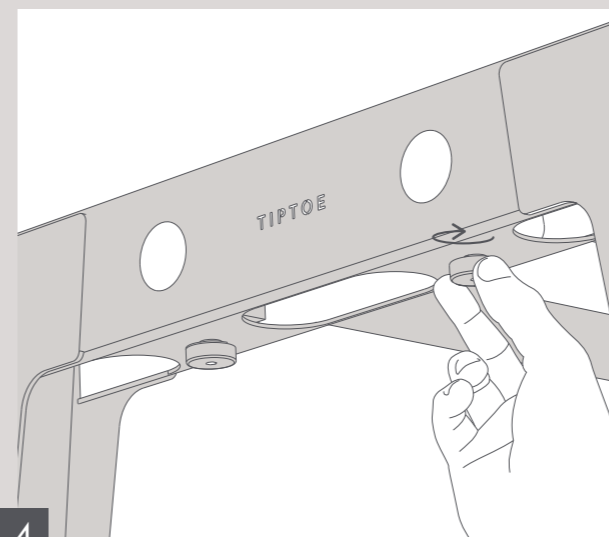
Insert the support bars (A) into the openings of the second stand (C).



3

Les poutres (A) doivent arriver à fleur de l'extérieur de chaque piètement (C).

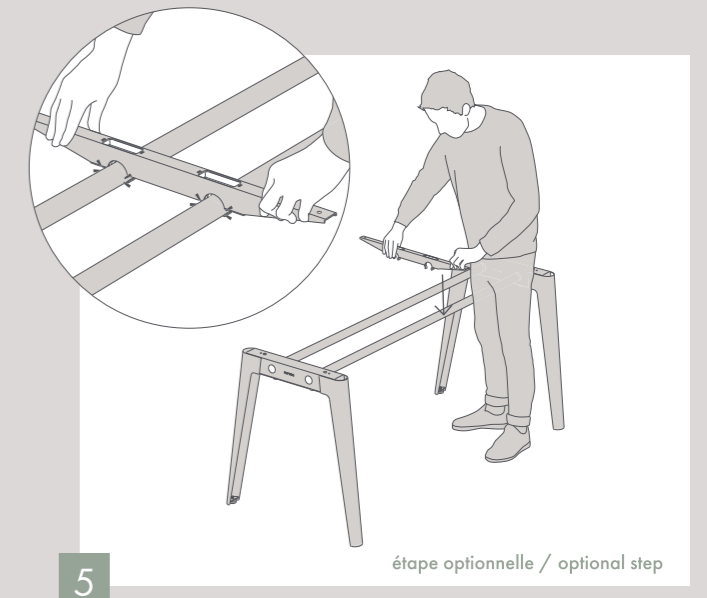
The support bars (A) must be flush with the outside of each stand (C).



4

Serrez à la main les 4 vis (E) placées sous les poutres (A) afin de verrouiller provisoirement leur position.

Hand tighten the 4 screws (E) under the support bars (A) to temporarily lock them into position.

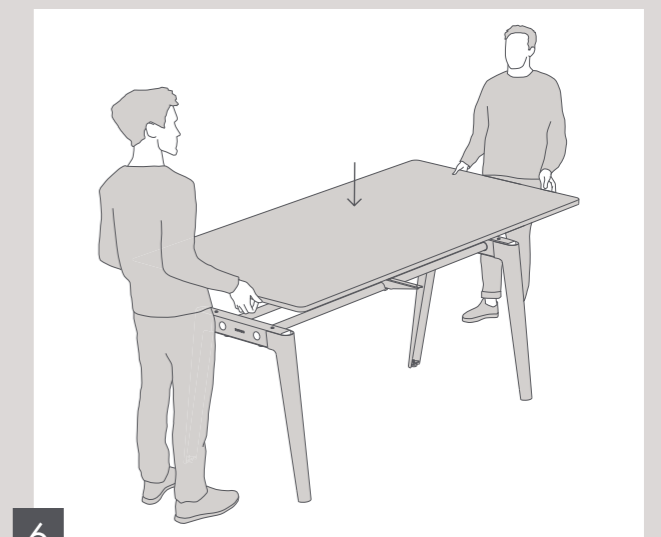


5

étape optionnelle / optional step

Dans le cas où votre kit contient une traverse (F), clipsez-la au centre des poutres (A).

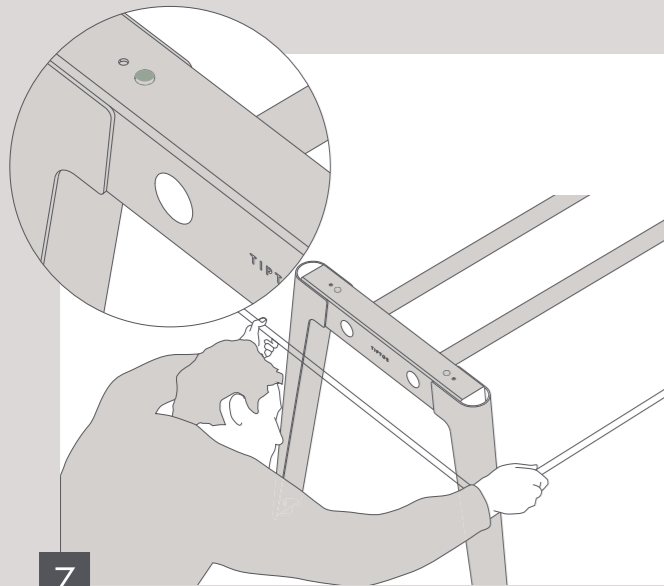
If your kit contains a crossbar (F), clip it to the center of the support bars (A).



6

Placez le plateau (B) sur la structure.

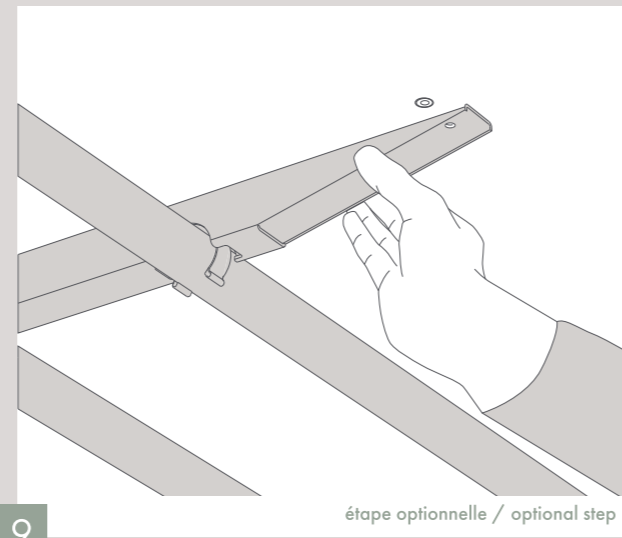
Place the tabletop (B) on the structure.



7

Ajustez la position du plateau (B). La table est bien alignée lorsque les 4 pions s'imbriquent dans les emplacements prévus sous le plateau.

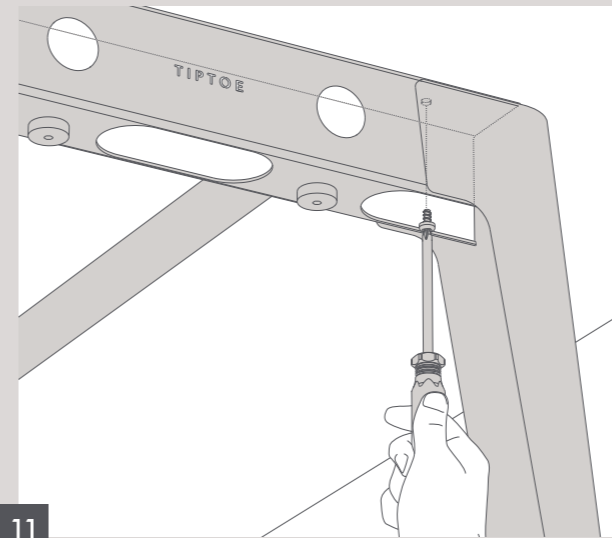
Adjust the position of the top (B). The table is properly aligned when all four pins fit into the designated holes under the top.



9

Ajustez la position de la traverse (F) afin de l'aligner avec les emplacements prévus sous le plateau (B).

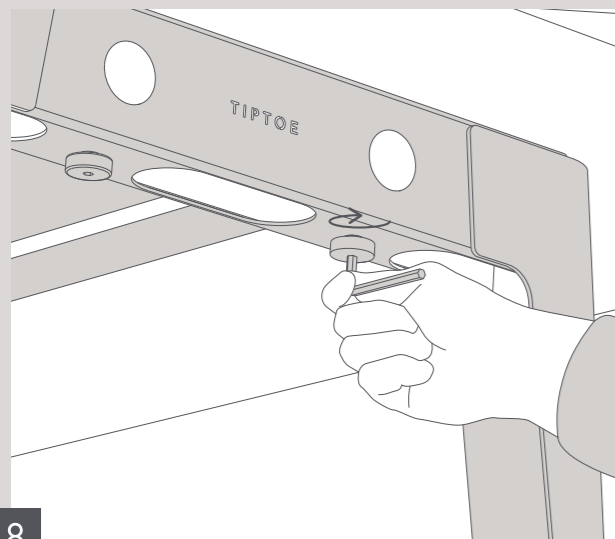
Adjust the position of the crossbar (F) to align it with the holes under the top (B).



11

À l'aide du tournevis, vissez les 4 vis (E) dans le plateau (B) aux 4 coins des deux piètements (C).

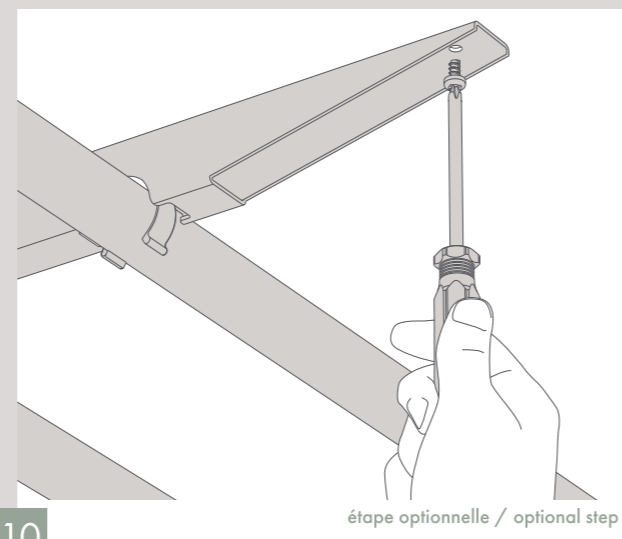
Using the screwdriver, tighten the 4 screws (E) into the top (B) at the 4 corners of the two stands (C).



8

Une fois l'ajustement du plateau (B) terminé, à l'aide de la clé allen (D) serrez les 4 vis (E) placées sous les poutres (A).

Once the top (B) is in place, use the allen key (D) to tighten the 4 screws (E) found under the support bars (A).



10

À l'aide d'un tournevis, vissez la traverse (F) de chaque côté sous le plateau (B) avec les vis fournies (E).

Using a screwdriver, tighten the crossbar (F) on each side under the top (B) with the screws provided (E).



12

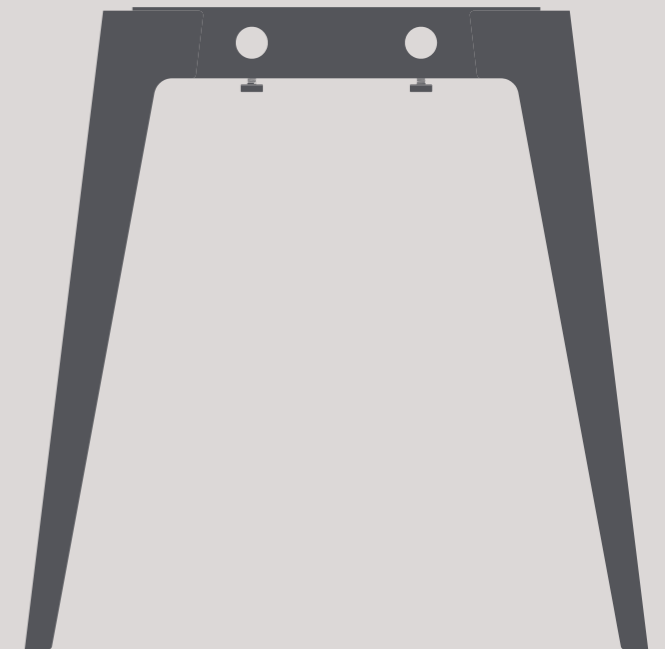
Votre table NEW MODERN est installée et prête à être utilisée !

Your NEW MODERN table is assembled and ready to use!

# NEW MODERN

## Modular table system – Assembly guide

standard size



TIPTOE

tiptoe.fr | @tiptoesdesign