

Sie haben sich für ein Qualitätsprodukt von THONET entschieden.

Dafür bedanken wir uns und wünschen Ihnen viel Freude mit Ihrer Wandgarderobe. Bitte lesen Sie diese Anleitung sorgfältig, bevor Sie mit der Montage beginnen. Falls Sie Fragen dazu haben sollten, steht Ihnen das THONET Serviceteam gerne zur Verfügung.

You have decided to purchase a Thonet quality product.

We thank you for this decision and hope that you will enjoy your Wall-mounted coat rack – You can find our instructions for the assembly without tools here. All you need is included in the shipping package. Should you have any questions, the Thonet Service Team will be happy to assist you.

Merci d'avoir opté pour un produit Thonet de qualité.

Nous espérons que votre nouvelle Penderie murale vous donnera entière satisfaction pendant de longues années. Vous trouverez ici le mode d'emploi pour monter l'étagère sans outils. Tout ce dont vous avez besoin est joint au colis d'expédition. Pour toutes questions concernant le montage, n'hésitez pas à contacter le service après-vente Thonet.

Le damos las gracias por haber adquirido un producto de calidad Thonet.

y esperamos que disfrute de su nueva Perchero de pared. Aquí encontrará nuestras instrucciones para el montaje sin herramientas. El paquete de envío contiene todo lo que necesita para ello. Si tiene alguna duda, el equipo del servicio técnico de Thonet estará encantado de ayudarle.

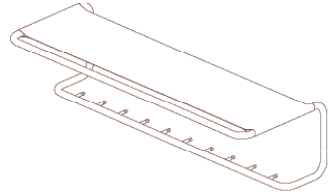
Gefeliciteerd met de aanschaf van een kwaliteitsproduct van Thonet.

Wij willen u hiervoor graag hartelijk danken en wensen u veel plezier met uw nieuwe Wandgarderobe. Met behulp van onze handleiding kunt u het rek zonder gereedschap monteren. Het pakket bevat alles wat u nodig heeft. Bij vragen staat de klantenservice van Thonet u graag te woord.

THONET GmbH, Michael-Thonet-Strasse 1, D-35066 Frankenberg/Eder
Tel. +49-6451-508-119, Fax +49-6451-508-128, info@thonet.de, www.thonet.de

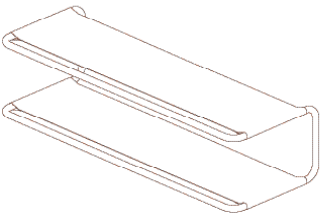


Montageanleitung
Assembly instructions
Notice de montage
Instrucciones de montaje
Montagehandleiding



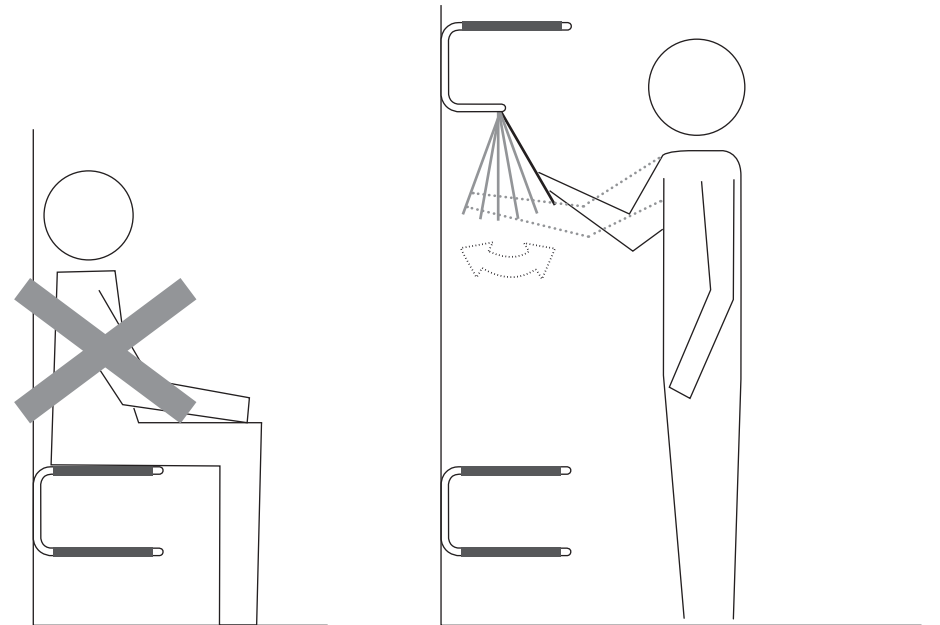
S 1520

Wandgarderobe mit Hutablage und 10 Haken
Wall-mounted coat rack with hat shelf and 10 hooks
Penderie murale avec tablette pour chapeaux et 10 crochets
Perchero de pared con repisa para sombreros y 10 colgadores
Wandgarderobe met hoedenplank en 10 haken

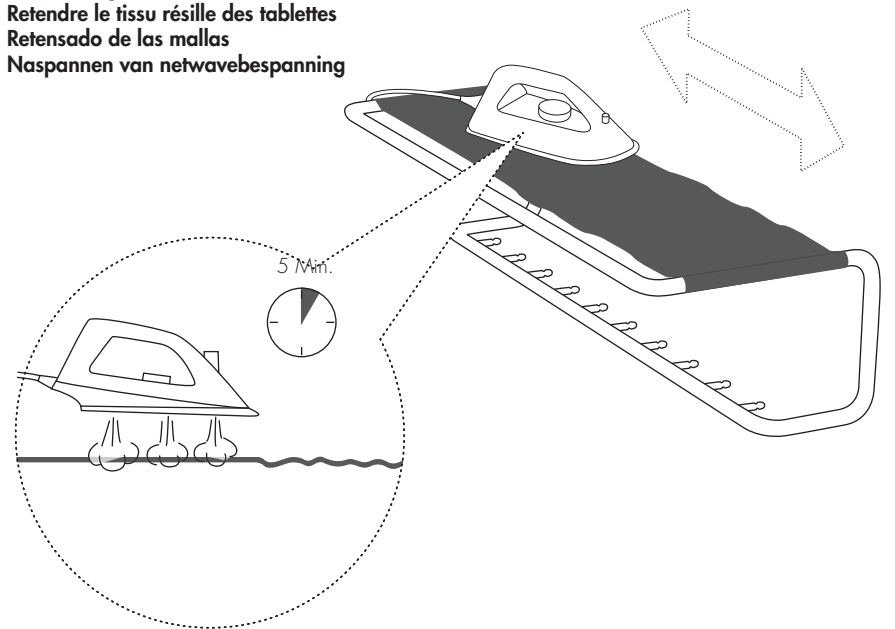


S 1521

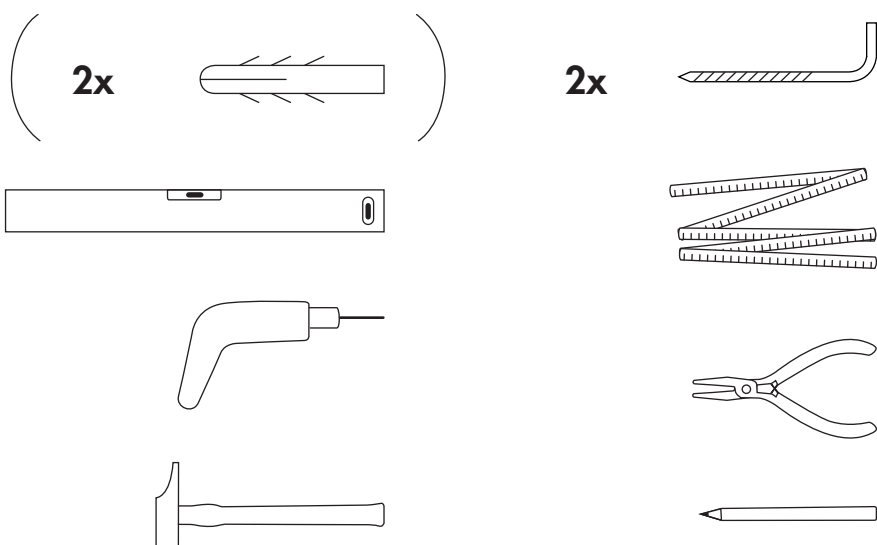
Schuhregal und Wandgarderobe mit zwei Ablagen für Schuhe oder Kleidung, Taschen etc.
Shoe shelf and wall-mounted coat rack with two shelves for shoes or clothes, bags, etc.
Étagère à chaussures et penderie murale avec deux tablettes pour chaussures ou vêtements, sacs, etc.
Estante para zapatos y perchero de pared con dos repisas para zapatos o ropa, bolsos, etc.
Schoenenrek en wandgarderobe met twee dragers voor schoenen of kleding, tassen enz.

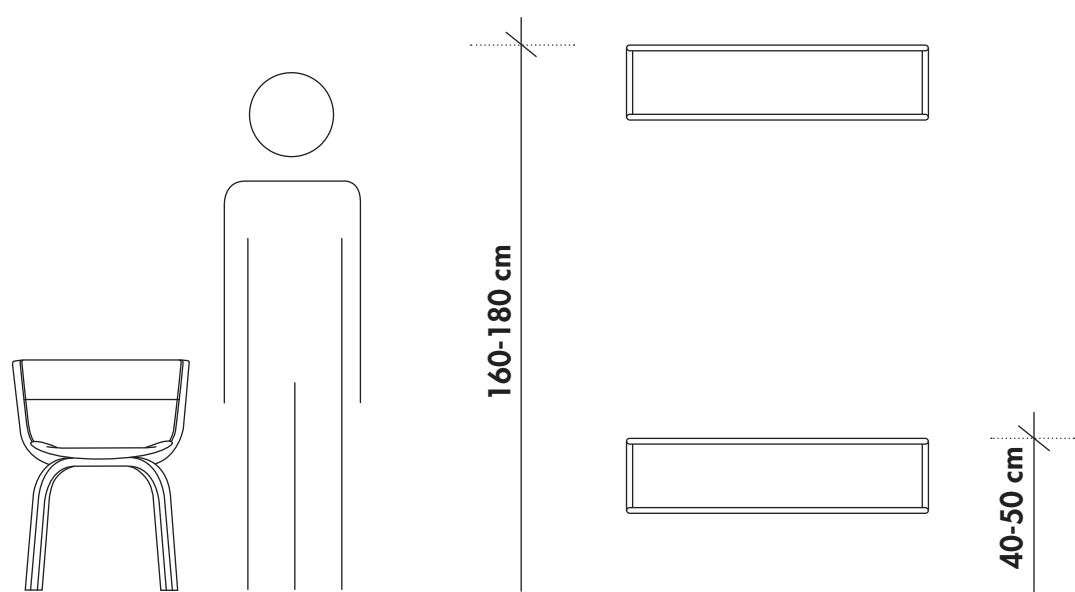
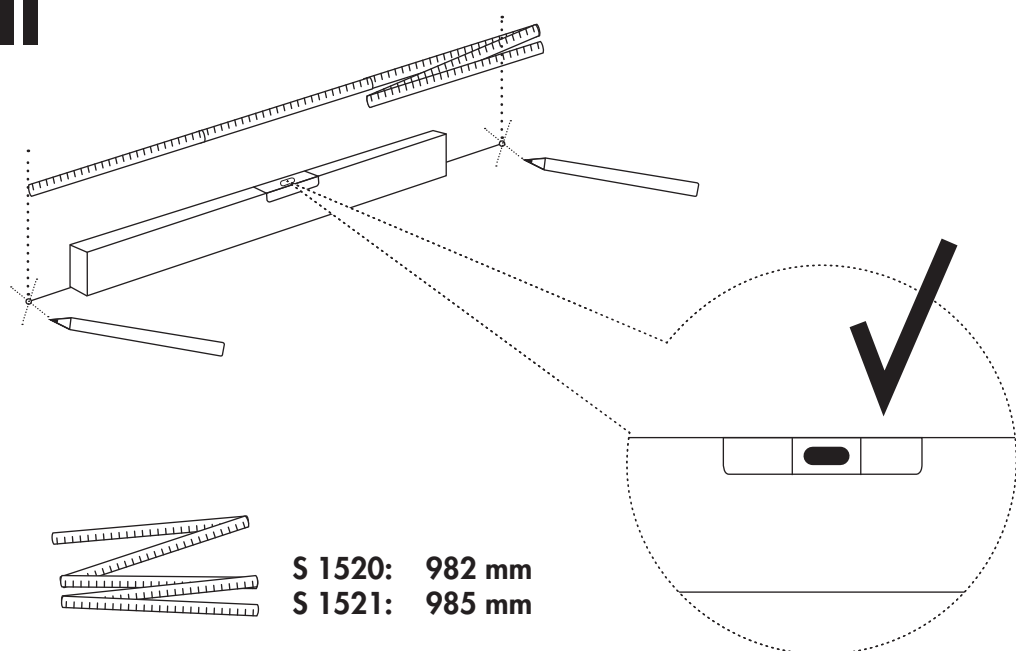
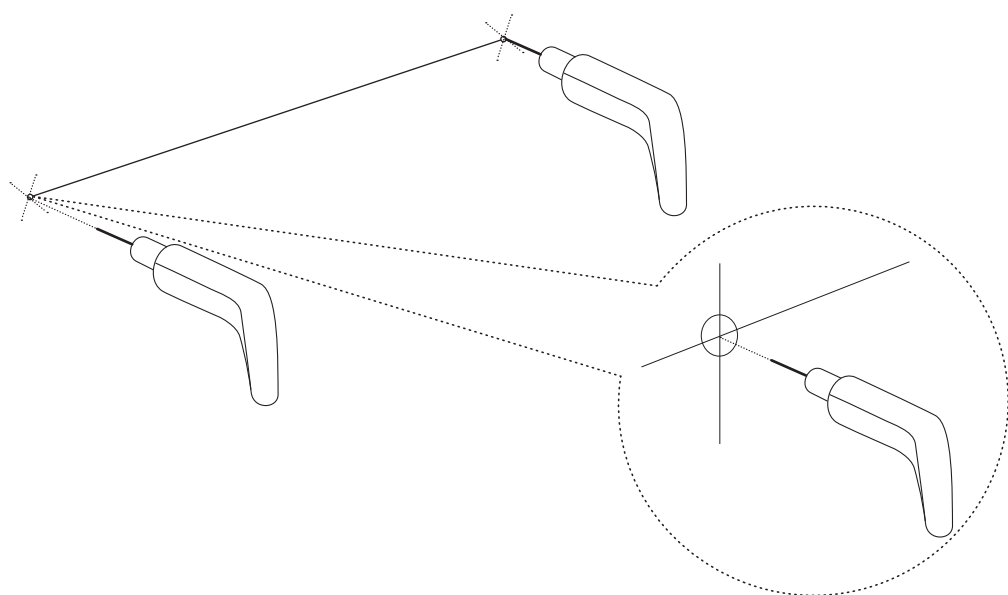
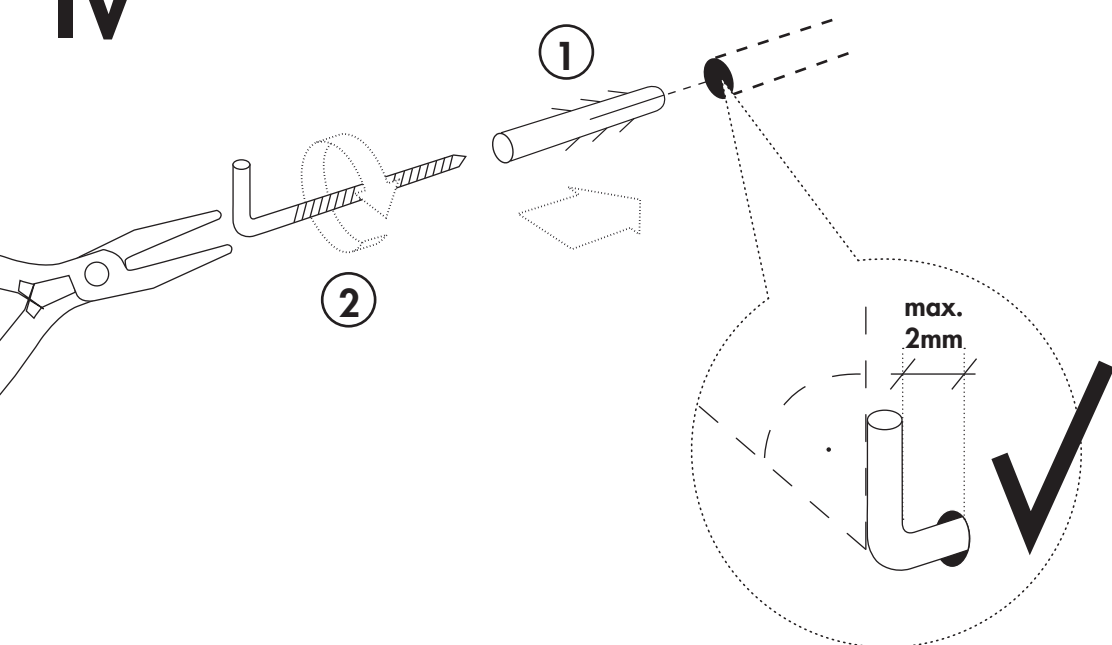


Nachspannen des Netzbezuges
Restretching mesh shelves
Retendre le tissu résille des tablettes
Retensado de las mallas
Naspannen van netwavebespanning



Sie benötigen / You need / Il vous faut / Se requieren / U heeft nodig:



I**II****III****IV****V**