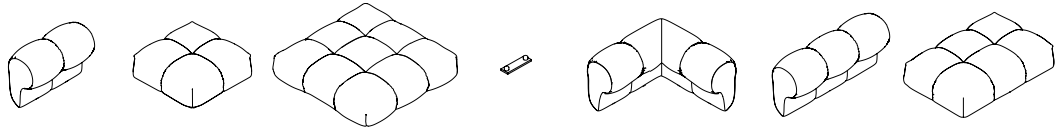


OBJEKTE UNSERER TAGE

MONTAGEANLEITUNG - SANDER SOFA

ASSEMBLY INSTRUCTIONS - SANDER SOFA

LIEFERUMFANG



DESIGN 01			1		1		
DESIGN 02	2	2		2			
DESIGN 03 LEFT	1	2		2	1		
DESIGN 03 RIGHT	1	2		2	1		
DESIGN 04		2		2	2		
DESIGN 05 LEFT	1	1		2	1		1
DESIGN 05 RIGHT	1	1		2	1		1
DESIGN 06 LEFT	1	1	1	2	1		
DESIGN 06 RIGHT	1	1	1	2	1		
DESIGN 06 MAX LEFT			1	2	1	1	1
DESIGN 06 MAX RIGHT			1	2	1	1	1
DESIGN 07 LEFT	2	2	1	4	1		
DESIGN 07 RIGHT	2	2	1	4	1		
DESIGN 08	1		2	2	2		
DESIGN 10	2	2	1	4	1		
LOUNGE CHAIR	1	1					
POUF LARGE		1					
POUF XLARGE			1				
LOVESEAT						1	1

PFLEGEHINWEISE

Um die Haltbarkeit deiner Polstermöbel zu verlängern und ein ansprechendes Erscheinungsbild zu erhalten, ist Pflege und die regelmäßige Reinigung sehr wichtig. Schmutz und Staub strapazieren und verschleiben Stoffe. OUT OBJEKTE UNSERER TAGE nutzt Textilien höchster Qualität. Dennoch ist es möglich, dass Textilien mit der Zeit verblassen. Vermeide deshalb direktes, starkes Sonnenlicht und ähnliche Lichtquellen. Polstermöbel sollten regelmäßig auf maximal mittlerer Stufe abgesaugt werden. Nutze hierzu die Polsterdüse des Staubsaugers. Flecken sollten unmittelbar entfernt werden, um bleibende Schäden zu vermeiden. Entferne Flecken, indem du sie vorsichtig mit einem fusselfreien Tuch oder Schwamm abwischst, der in warmem Wasser ohne Reinigungsmittel getränkt wurde. Vermeide es mit Druck über den Stoff zu reiben, da sonst das Gewebe geschädigt werden kann.

Wir empfehlen zudem, den Anweisungen zu Reinigung und Pflege der Hersteller zu folgen.

CAMIRA - www.camirafabrics.com

KVADRAT - www.kvadrat.dk

WIR SIND FÜR DICH DA

Falls du Fragen hast, wende dich jederzeit an uns.

objekteunserertage.com

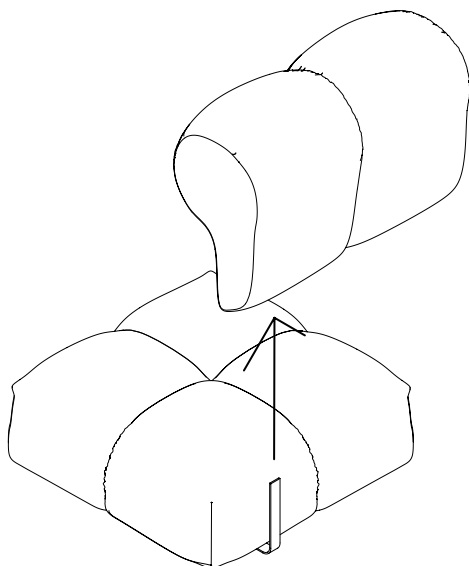
info@out-design.com

+49 30 44 67 38 00

>>> DIESE AUFBAUANLEITUNG DES DESIGN 06 RIGHT, IST AUF ALLE ANDEREN DESIGNS ÜBERTRAGBAR.

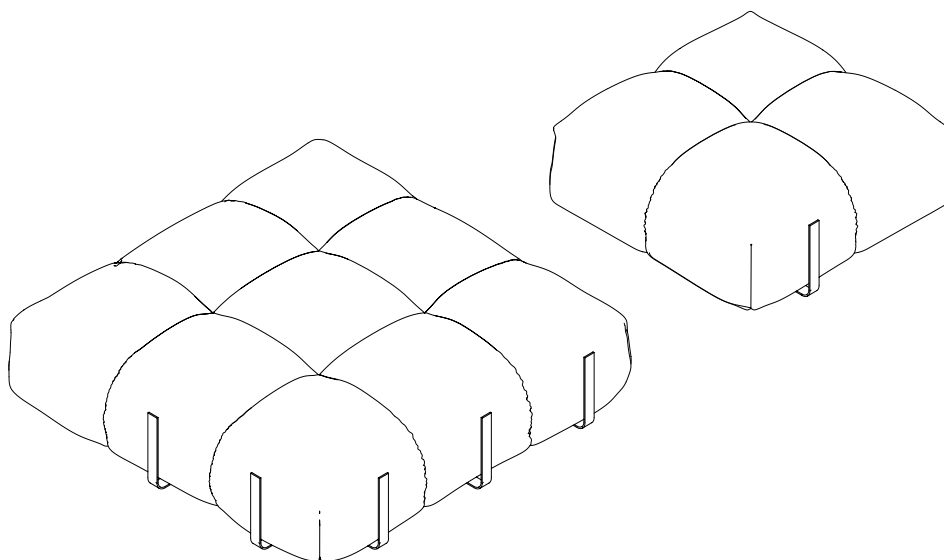
1

Packe alle Einzelteile sorgfältig aus. Es wäre hilfreich, wenn du jemanden hinzuziehst, da die Teile des Sofas etwas schwerer sind. Entferne das Rückenteil des POUF Large. Ziehe hierzu die Rückenlehne mit etwas Kraft von dem Sitzelement ab. Es ist am besten, dies zu zweit zu machen. Jetzt sind alle Teile voneinander getrennt.



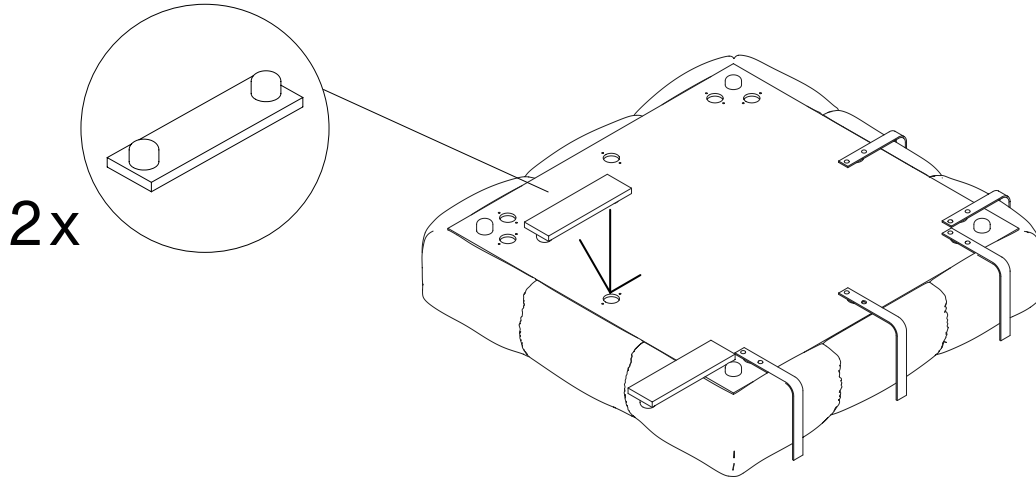
2

Platziere die Sitzelemente POUF Large und POUF XLarge nebeneinander. Hebe die Sofa-Module gleichzeitig von allen Seiten an, um Schäden zu vermeiden.



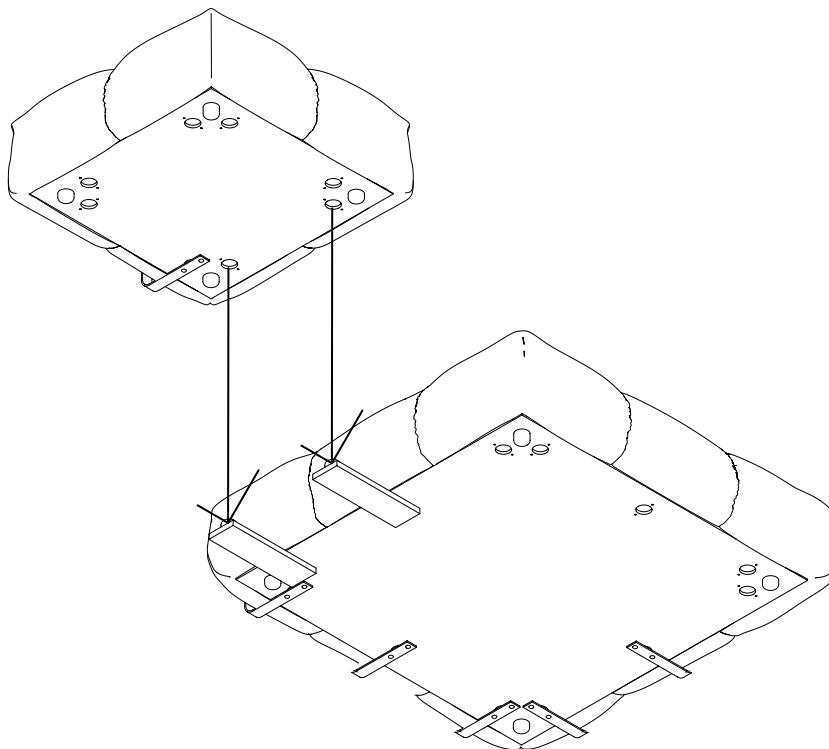
3

Nimm die mitgelieferten Verbinder und stecke sie zunächst in die entsprechenden Bohrungen des großen Sitzelements. Überprüfe, ob die Gleiter richtig in den Bohrungen sitzen, indem du daran wackelst und sicherstellst, dass das Sitzelement plan auf dem Boden steht.



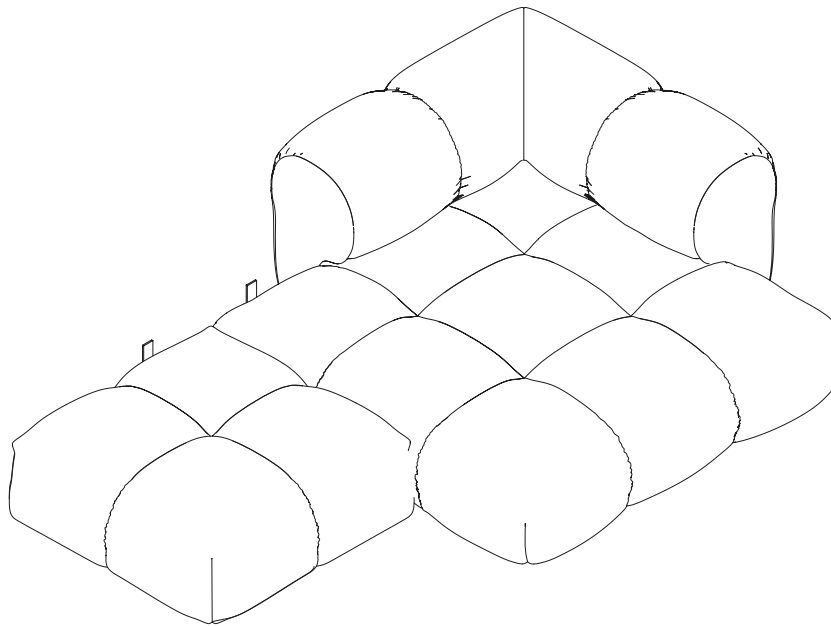
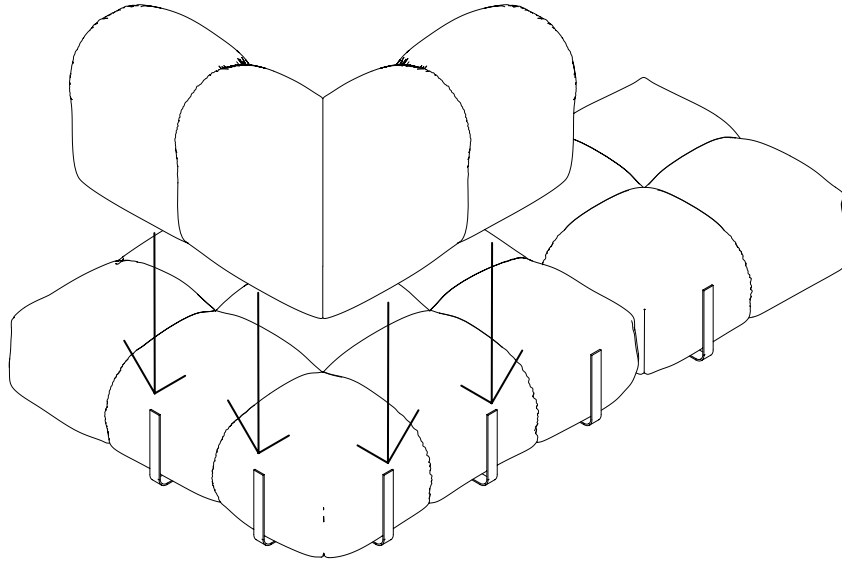
4

Im nächsten Schritt wird das kleine Sitzelement auf die Verbinder gesteckt, nach dem gleichen Prinzip wie zuvor. Achte darauf, dass der Flachstahlwinkel neben dem des großen Sitzelements positioniert wird.



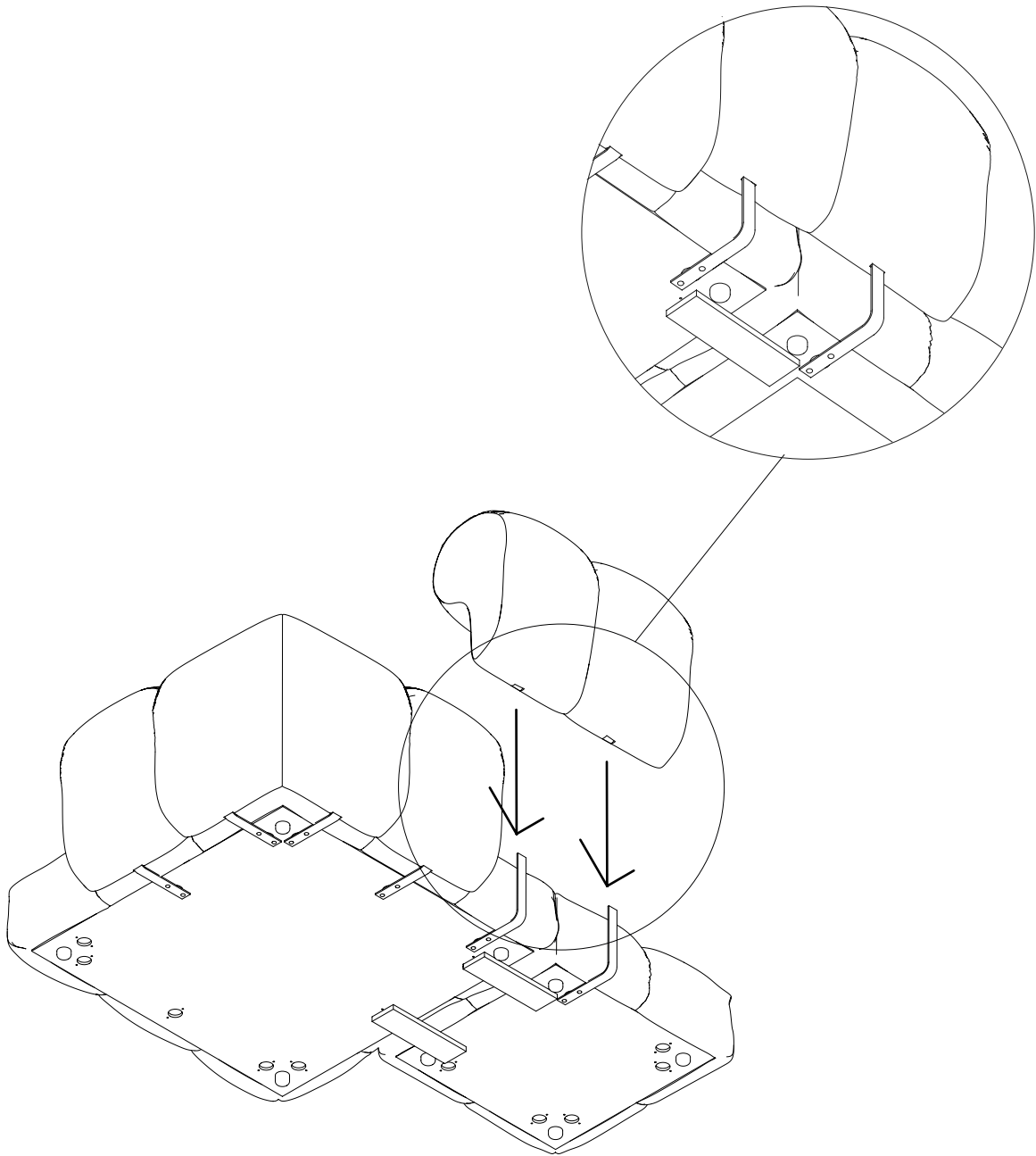
5

Jetzt, wo beide Sitzelemente miteinander verbunden sind, werden beide Rückenteile auf die POUFS gesteckt. Beginne mit der Montage des Rücken- Eck-Moduls. Stecke vorsichtig die Aussparungen an der Unterseite des Rückenteils auf die Flachstahlwinkel. Hol dir dabei Hilfe von einer zweiten Person.



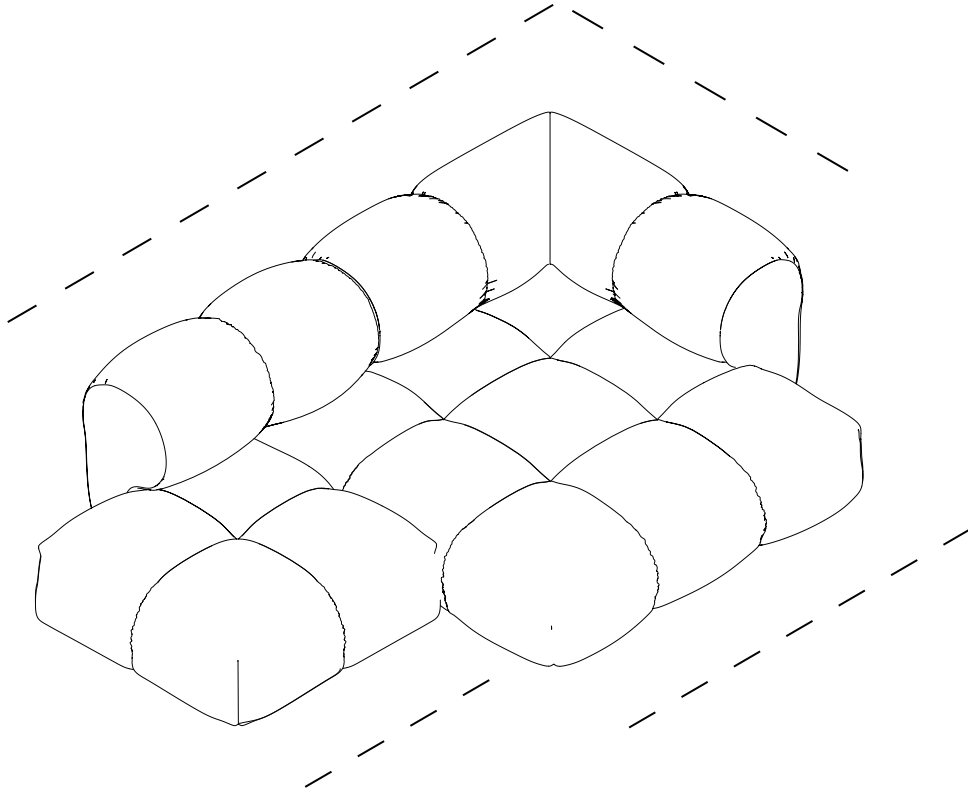
6

Zum Schluss montierst du das Rückenelement, das die beiden POUFS miteinander verbindet. Stecke die Aussparungen an der Unterseite des kleinen Rückenelements auf die Stahlwinkel.



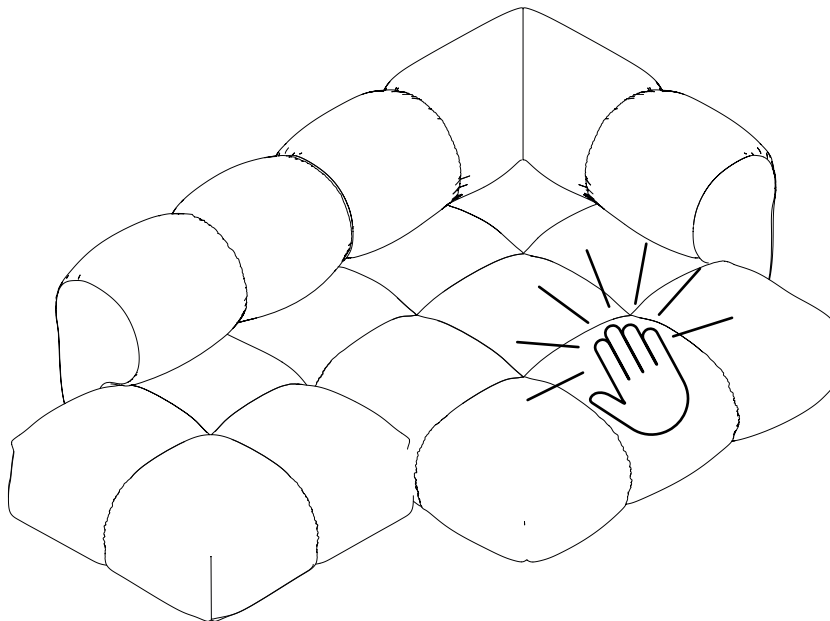
7

Überprüfe abschließend, ob alle Elemente bündig und fest miteinander verbunden sind.



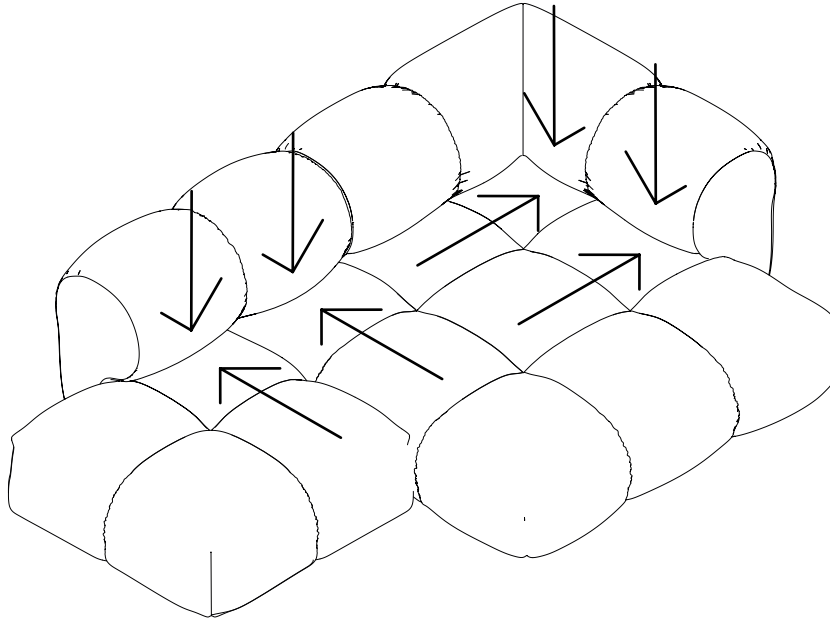
8

Sollten die gepolsterten Kammern ungleich gefüllt wirken, kannst du das vegane Daunenmaterial händisch kräftig in Form klopfen.



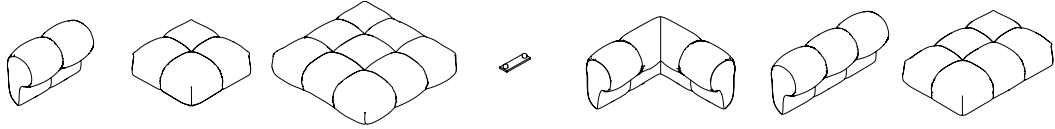
9

Um Falten zu beseitigen, streiche den Stoff in die Ecken und zwischen Sitz und Rückenlehne nach unten.



10

Trage die Module und vermeide das Ziehen oder Schieben des Sofas, um Bodenspuren zu vorbeugen.



DESIGN 01			1		1		
DESIGN 02	2	2		2			
DESIGN 03 LEFT	1	2		2	1		
DESIGN 03 RIGHT	1	2		2	1		
DESIGN 04		2		2	2		
DESIGN 05 LEFT	1	1		2	1		1
DESIGN 05 RIGHT	1	1		2	1		1
DESIGN 06 LEFT	1	1	1	2	1		
DESIGN 06 RIGHT	1	1	1	2	1		
DESIGN 06 MAX LEFT			1	2	1	1	1
DESIGN 06 MAX RIGHT			1	2	1	1	1
DESIGN 07 LEFT	2	2	1	4	1		
DESIGN 07 RIGHT	2	2	1	4	1		
DESIGN 08	1		2	2	2		
DESIGN 10	2	2	1	4	1		
LOUNGE CHAIR	1	1					
POUF LARGE		1					
POUF XLARGE			1				
LOVESEAT						1	1

CARE INSTRUCTIONS

To prolong the life of your upholstered furniture and maintain an attractive appearance, care and regular cleaning is very important. Dirt and dust stress and wear out fabrics. OUT OBJEKTE UNSERER TAGE uses textiles of the highest quality. However, it is possible for textiles to fade over time. Therefore, avoid direct, strong sunlight and similar light sources. Upholstered furniture should be vacuumed regularly at maximum medium level. Use the upholstery nozzle of the vacuum cleaner for this purpose. Stains should be removed immediately to avoid permanent damage. Remove stains by gently wiping them with a lint-free cloth or sponge soaked in warm water without detergent. Avoid rubbing the fabric with pressure, as this can damage the fabric.

We also recommend following the manufacturer's instructions for cleaning and care.

CAMIRA - www.camirafabrics.com

KVADRAT - www.kvadrat.dk

WE ARE HERE FOR YOU

If you have any questions, please contact us at any time.

objekteunserertage.com

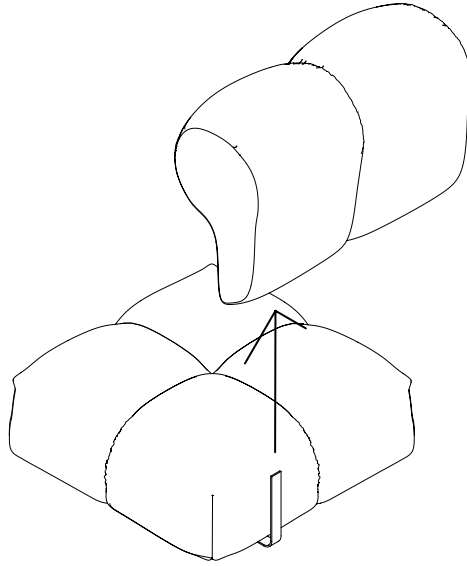
info@out-design.com

+49 30 44 67 38 00

>>> THESE ASSEMBLY INSTRUCTIONS OF THE DESIGN 06 RIGHT, ARE TRANSFERABLE TO ALL OTHER DESIGNS.

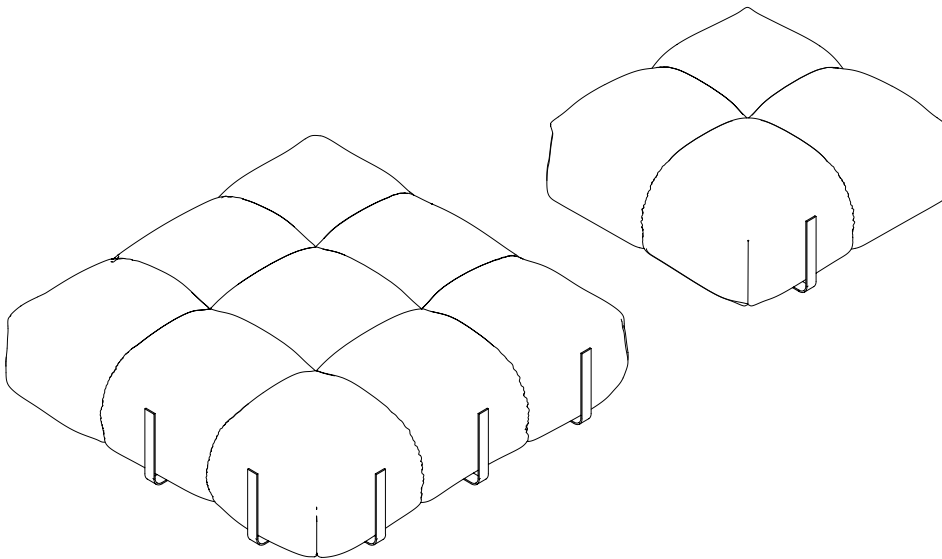
1

Unpack all the parts carefully. It would be helpful if you have someone help you, as the parts of the sofa are a bit heavier. Remove the back of the POUF Large. To do this, pull the backrest off the seat element with a little force. It is best to do this in pairs. Now all parts are separated from each other.



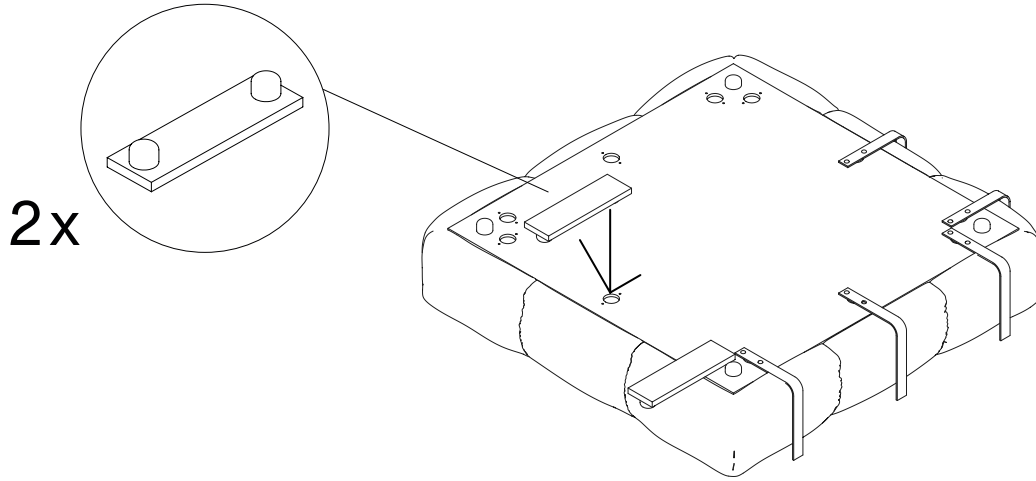
2

Place the POUF Large and POUF XLarge seating elements next to each other. Lift the sofa modules simultaneously from all sides to avoid damage



3

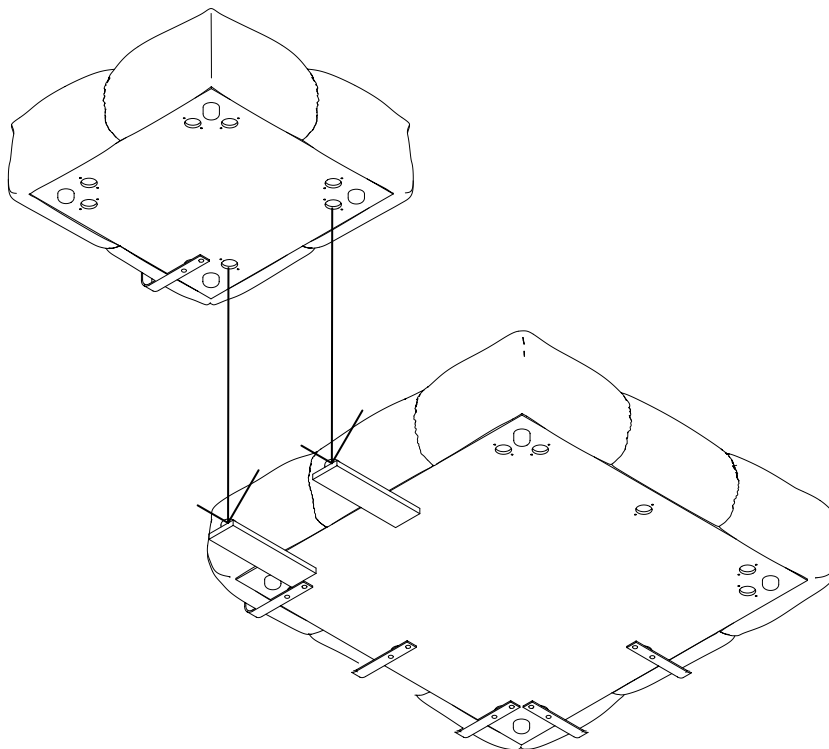
Take the supplied connectors and first insert them into the corresponding holes of the large seat element. Check that the glides are properly seated in the holes by wiggling them and making sure the seat element is flat on the floor.



2x

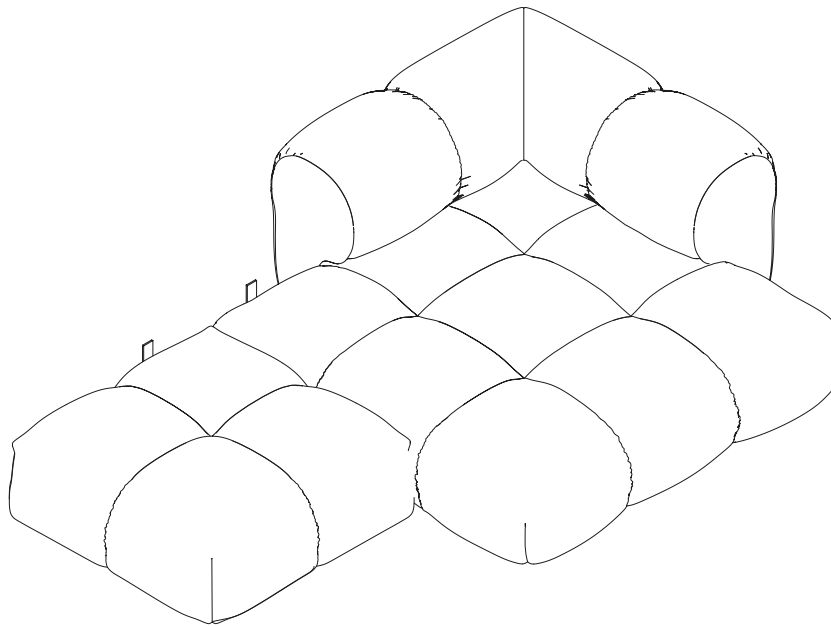
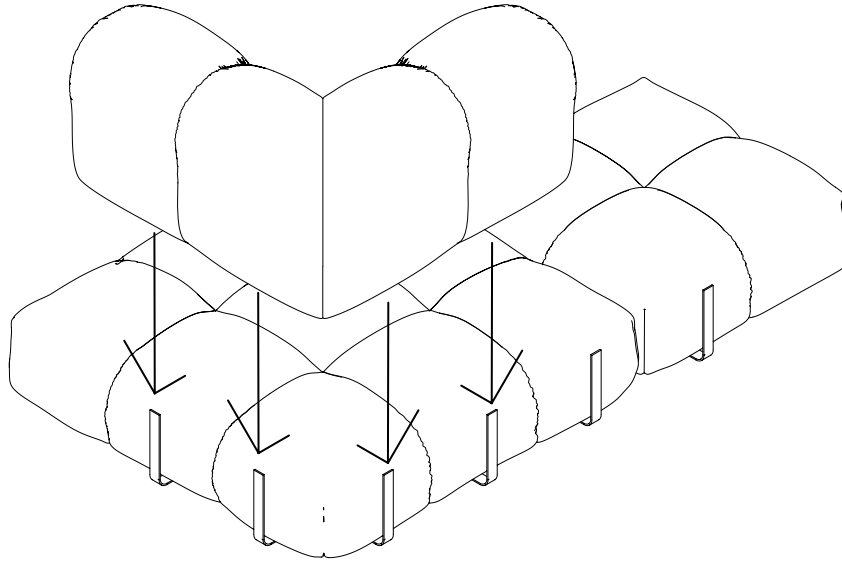
4

In the next step, the small seat element is placed on the connectors, following the same principle as before. Make sure that the flat steel angle is positioned next to that of the large seat element.



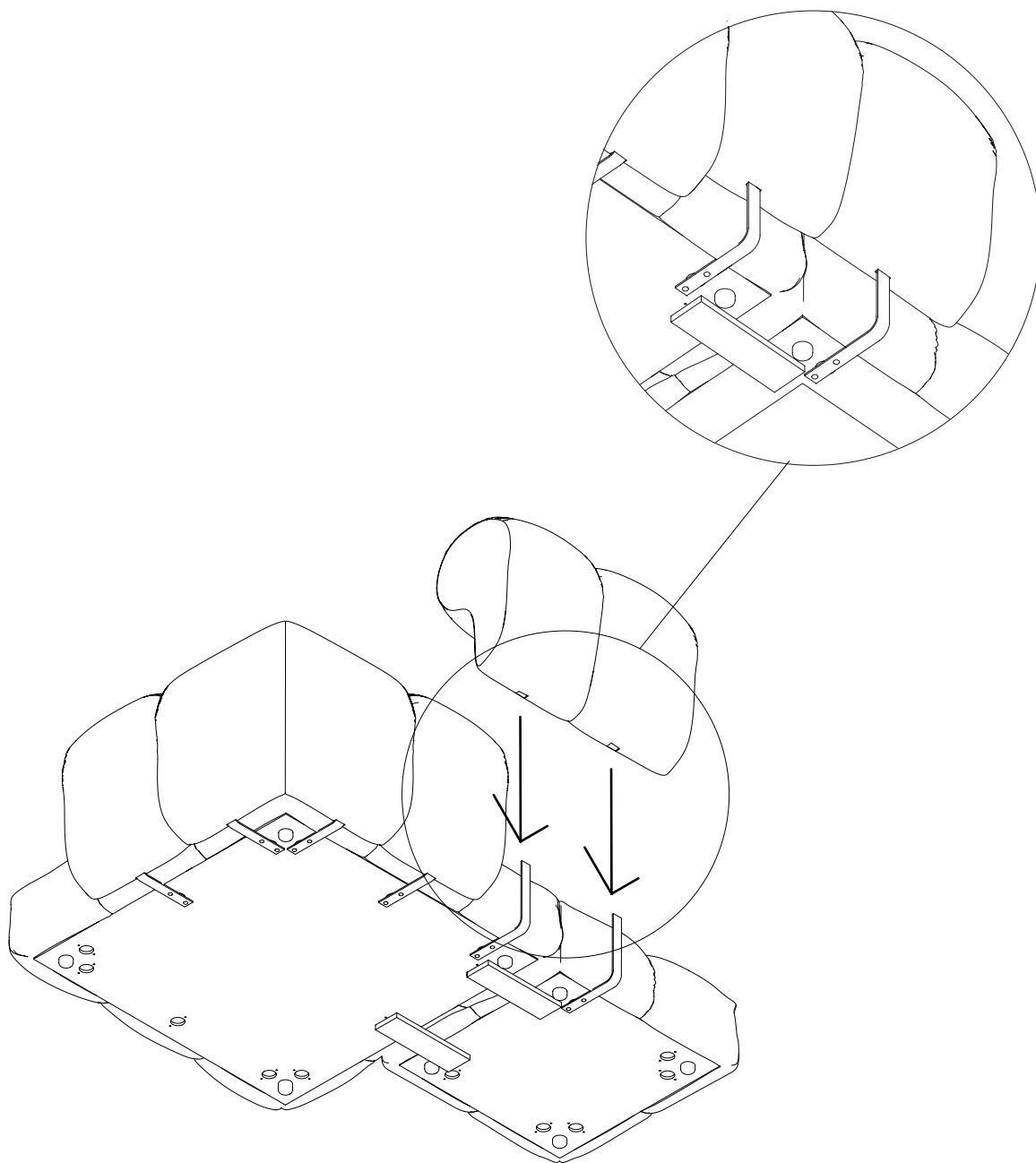
5

Now that both seat elements are connected, put both back parts on the POUFS. Start assembling the back corner module. Carefully push the cutouts on the bottom of the back section onto the flat steel brackets. Get help from a second person.



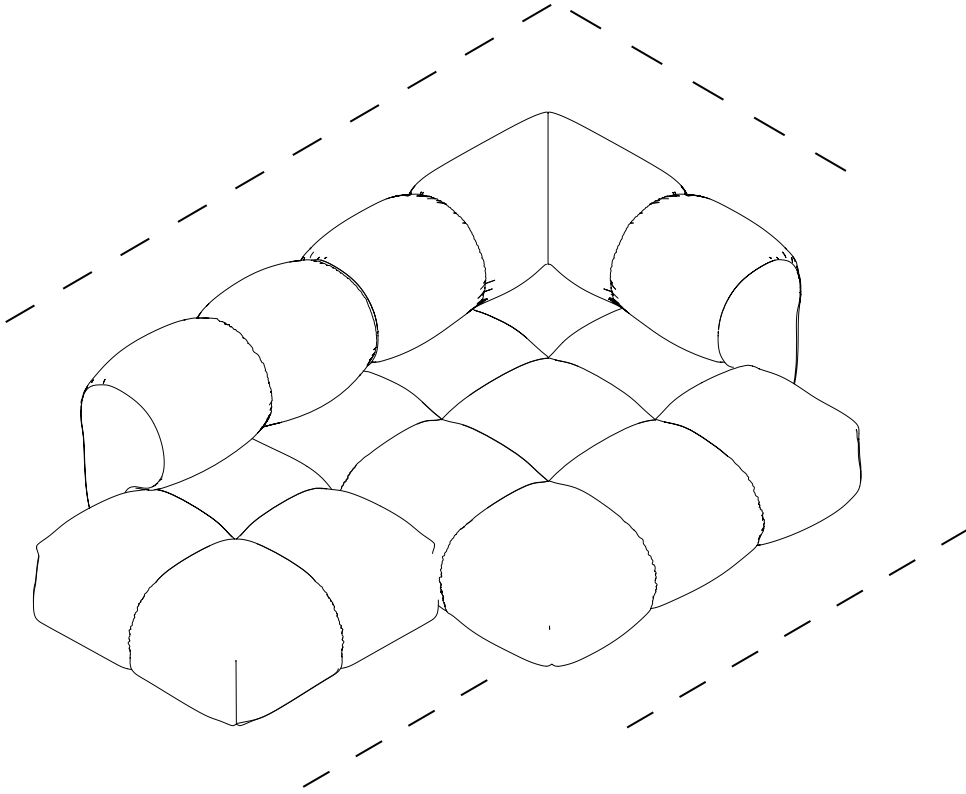
6

Finally, mount the back element that connects the two POUFS. Fit the recesses on the underside of the small back element onto the steel brackets.



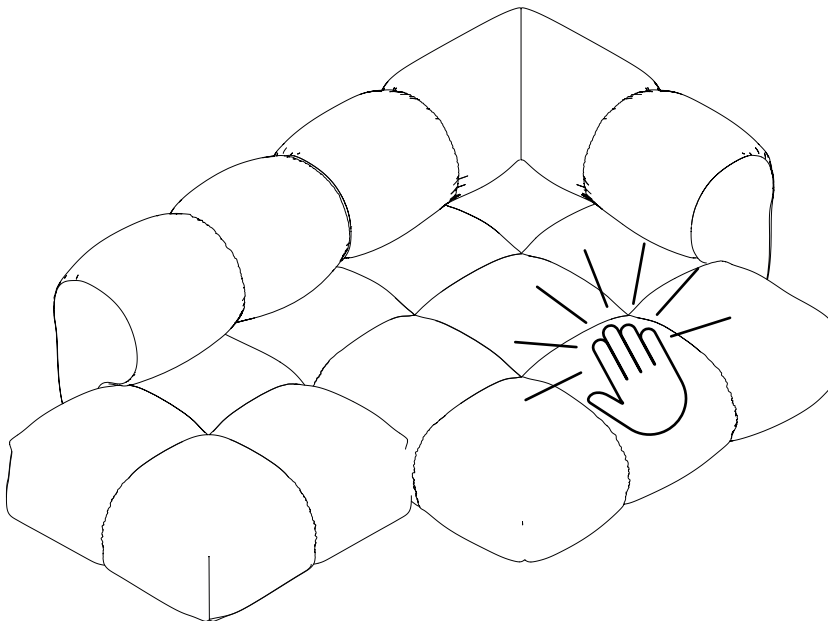
7

Finally, check that all elements are flush and firmly connected.



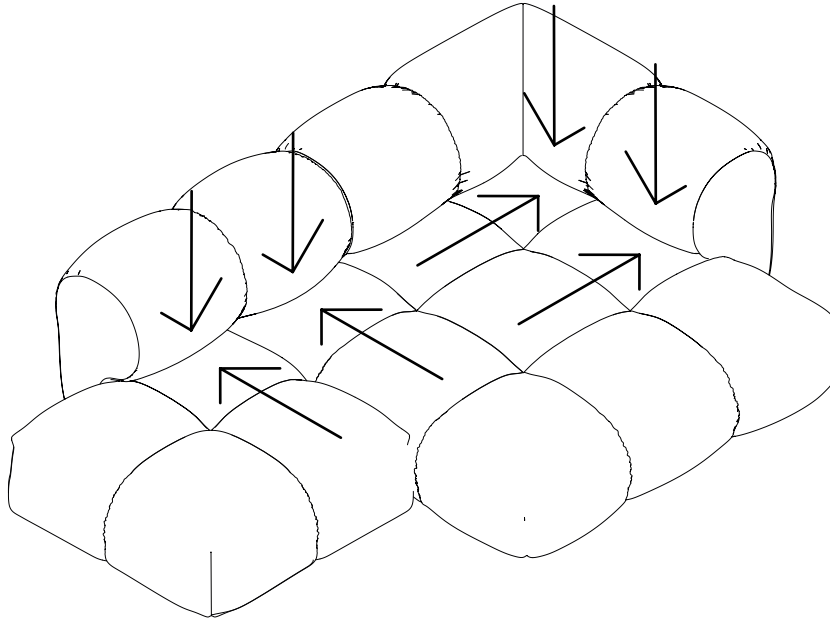
8

If the padded chambers appear unevenly filled, you can manually fluff the vegan down material by vigorously patting it into shape.



9

To eliminate wrinkles, sweep the fabric down into the corners and between the seat and backrest.



10

Carry the modules and avoid pulling or pushing the sofa to prevent floor marks.

DESIGNED IN BERLIN. MADE IN GERMANY.