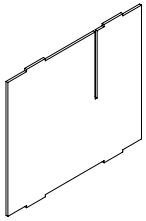


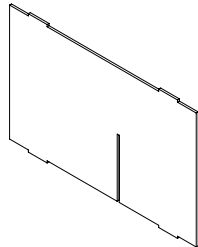
OBJEKTE UNSERER TAGE

MONTAGEANLEITUNG - NOVAK BEISTELLTISCH
ASSEMBLY INSTRUCTIONS - NOVAK SIDE TABLE

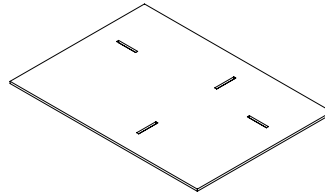
LIEFERUMFANG



1x



1x



1x

PFLEGEHINWEISE

Um die Oberfläche Ihres Beistelltisches aus Edelstahl optimal zu pflegen, empfehlen wir, regelmäßig mit einem weichen, sauberen Tuch zu reinigen. Bei natürlichen Gebrauchsspuren, wie Fettflecken, kann die Verwendung eines Edelstahlreinigers hilfreich sein, um diese vorzubeugen. Vermeiden Sie es, Stahlgegenstände direkt auf der Tischoberfläche abzulegen, da diese theoretisch Rostablagerungen hinterlassen könnten. Um Kratzer vorzubeugen, ziehen Sie keine Gegenstände über die Oberfläche. Feuchtigkeitsrückstände durch Regen oder Glasränder sollten direkt abgewischt werden, um Fett- oder Kalkablagerungen zu vermeiden. Alle Details dazu finden Sie auf der NOVAK Beistelltisch Seite unter Pflegehinweise.

WIR SIND FÜR DICH DA

Falls du Fragen hast, wende dich jederzeit an uns.

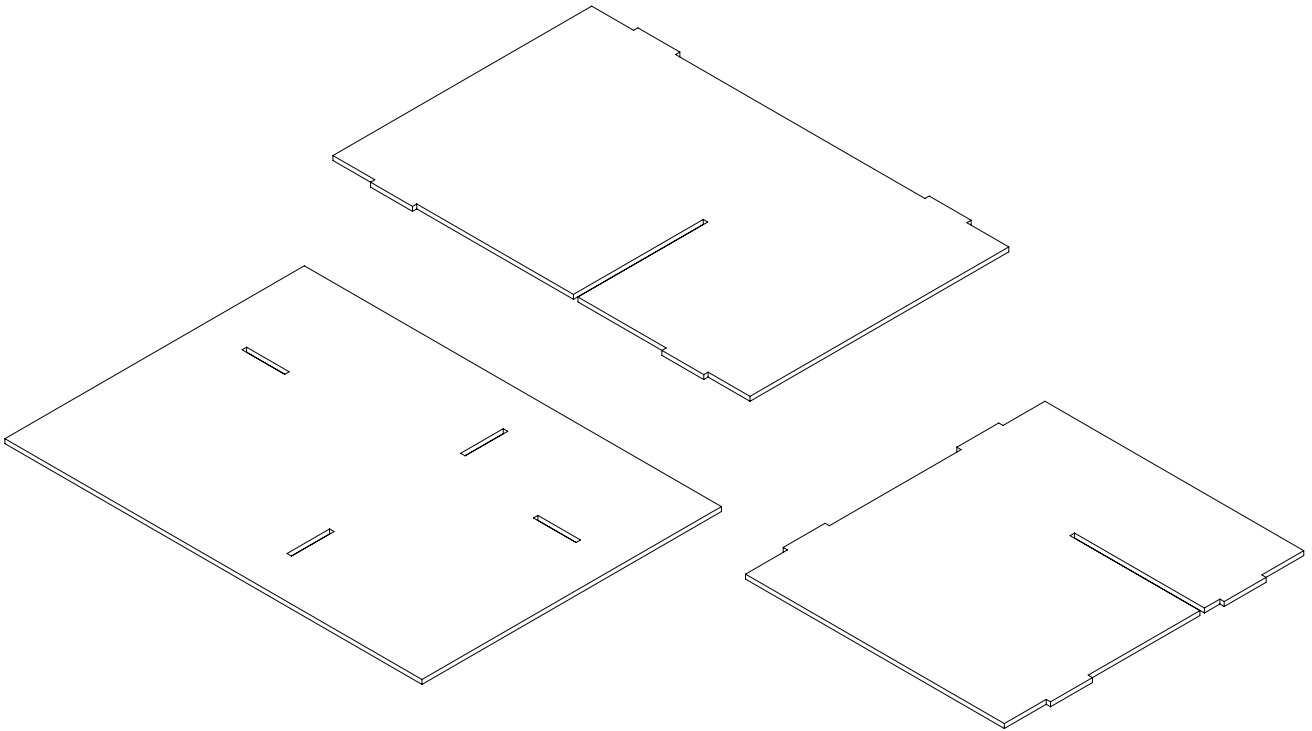
objekteunserertage.com

info@out-design.com

+49 30 44 67 38 00

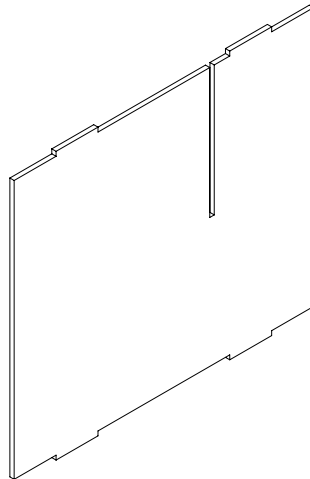
1

Lege die Einzelteile des Beistelltisches auf eine saubere, möglichst weiche Oberfläche, um Kratzern vorzubeugen.



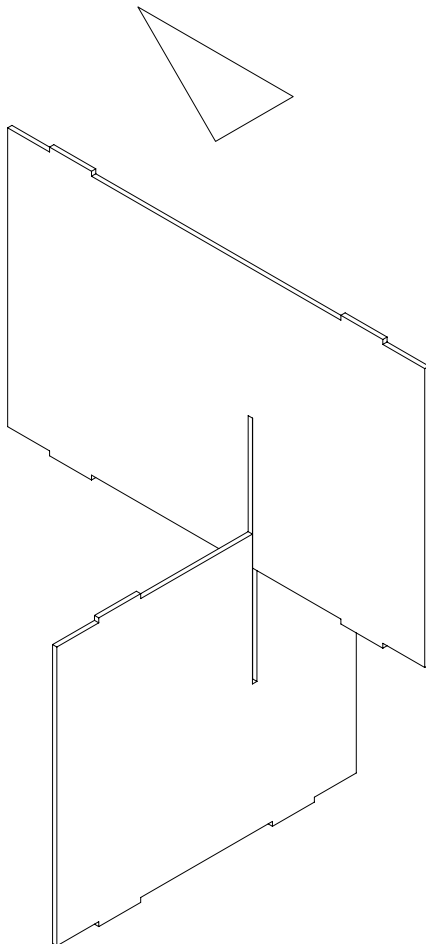
2

Beginne mit dem kleinsten Element. Halte es so, dass die lange Aussparung nach oben zeigt.



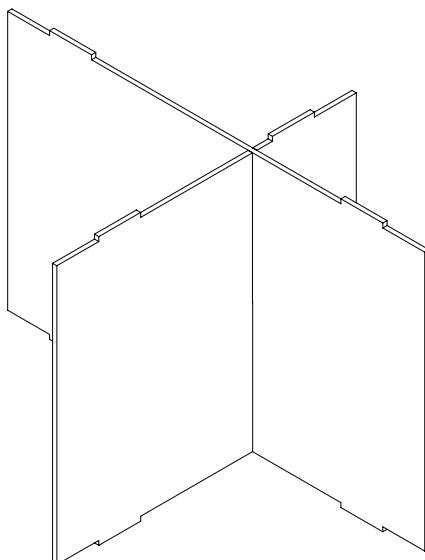
3

Schiebe vorsichtig das breite Element, dessen Aussparung nach unten zeigt, in das kleine Element. Führe diesen Vorgang langsam und ohne Kraft aus, damit die Oberfläche geschont wird.



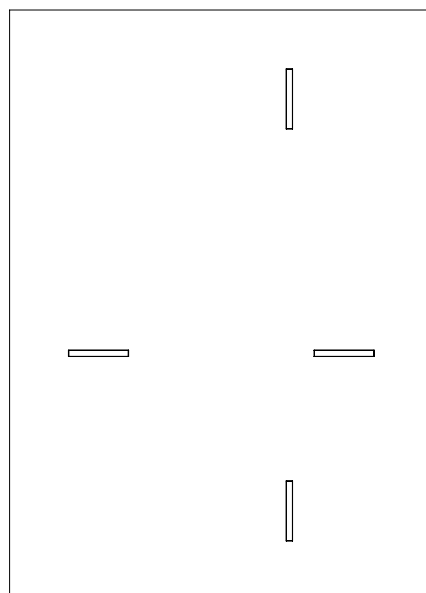
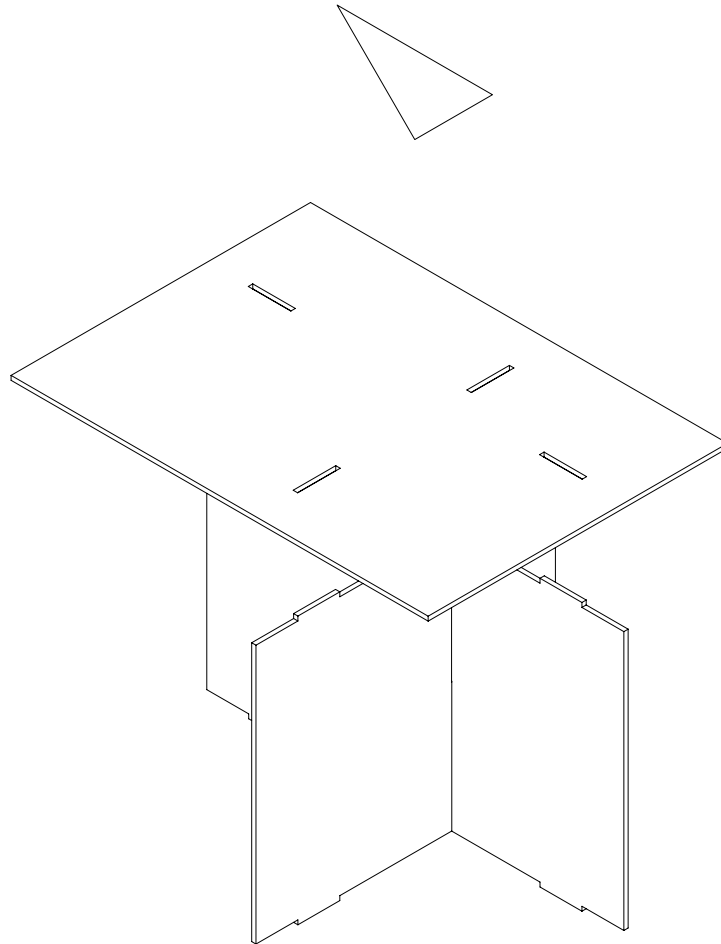
4

Justiere die beiden Elemente in einem 90-Grad-Winkel zueinander, um die Montage der Tischplatte zu erleichtern.



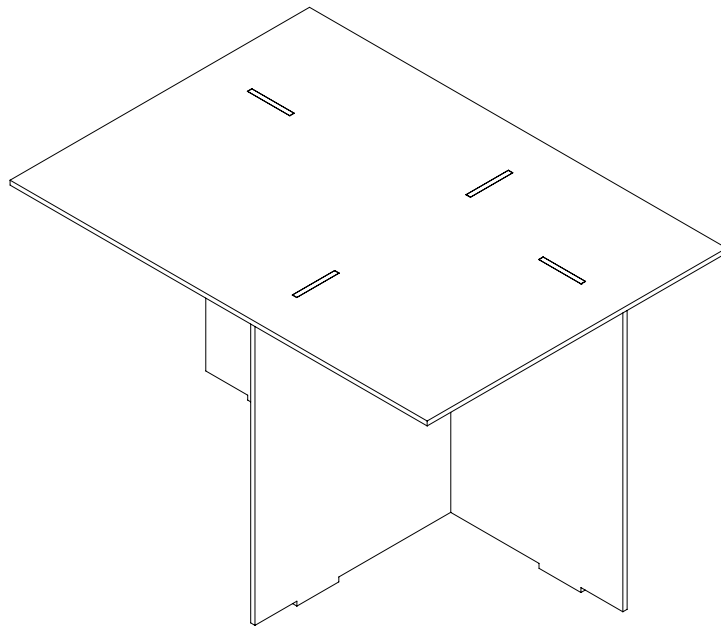
5

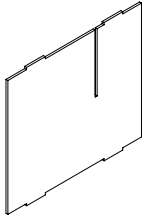
Orientiere dich an den Zapfen, die aus den Standfüßen hervorragen. Vergewissere dich, dass die Zapfen auf Höhe der Ausfräsungen sind. Stecke nun die Tischplatte formschlüssig auf die Zapfen. Dieser Vorgang erfordert etwas mehr Kraft, da die Zapfen sich mit der Tischplatte verkeilen sollen. Solltest du es mit bloßen Händen nicht schaffen, kannst du dir einen Gegenstand zum Versenken der Tischplatte dazu holen. Achte darauf, einen Schutz zwischen dem Gegenstand und der Edelstahl-Oberfläche zu legen, um diese zu schützen.



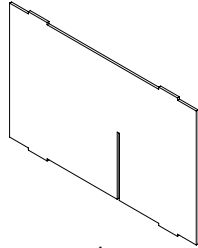
6

Kontrolliere abschließend, dass die Tischplatte bündig mit den Zapfen der Unterkonstruktion abschließt und der Tisch stabil steht. Beachte, dass der Beistelltisch weniger für den mobilen Gebrauch geeignet ist. Wenn du ihn im Raum verstellen möchtest, trage ihn bitte unbedingt an den Beinen.

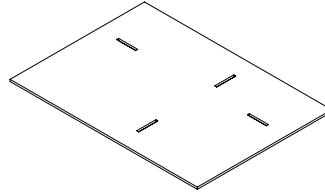




1x



1x



1x

CARE INSTRUCTIONS

To optimally care for the surface of your stainless steel side table, we recommend regularly cleaning it with a soft, clean cloth. For natural wear and tear, such as grease stains, using a stainless steel cleaner can be helpful to prevent these issues. Avoid placing steel objects directly on the table surface, as they could theoretically leave rust residues. To prevent scratches, do not slide any objects across the surface. Moisture residues from rain or glass rings should be wiped away immediately to avoid grease or limescale deposits. For more details, please visit the NOVAK side table page under care instructions.

WE ARE HERE FOR YOU

If you have any questions, please contact us at any time.

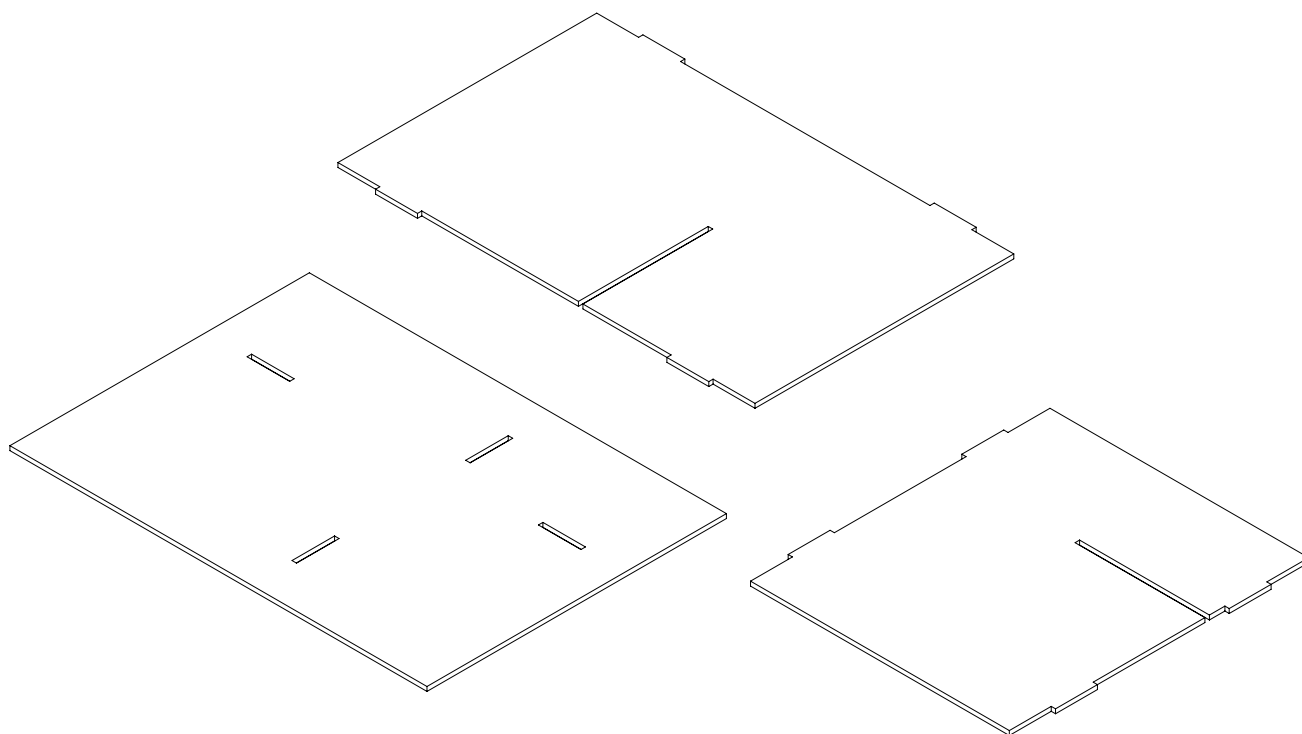
objekteunserertage.com

info@out-design.com

+49 30 44 67 38 00

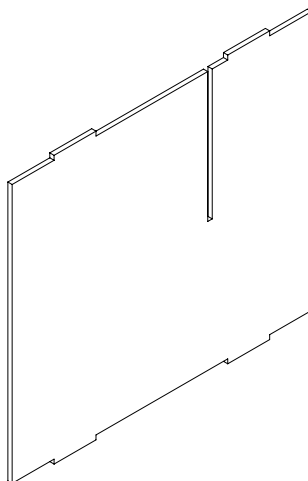
1

Place the individual parts of the side table on a clean, soft surface to avoid scratches.



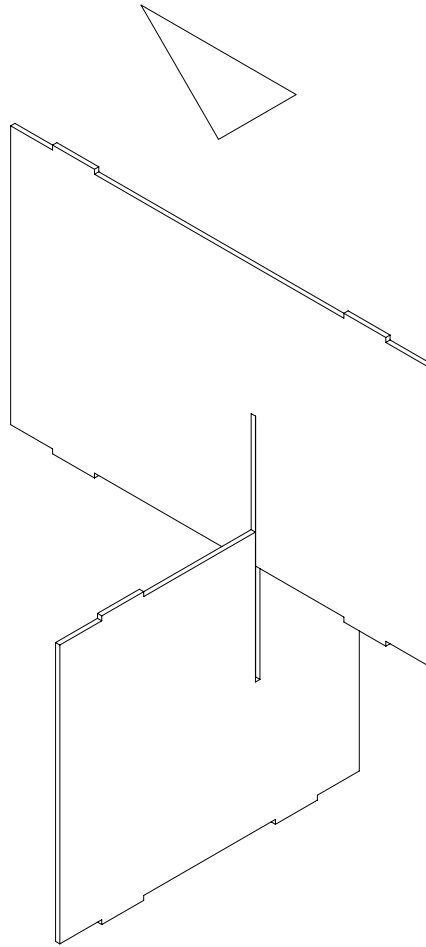
2

Start with the smallest element. Hold the element so that the long notch faces upwards.



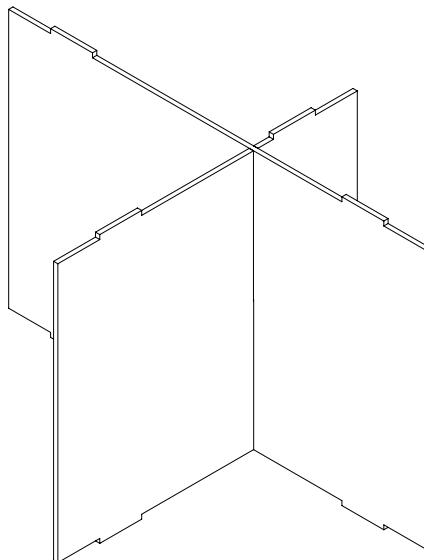
3

Carefully slide the wide element, with its notch facing downwards, into the small element. Perform this step slowly and without applying force to protect the surface.



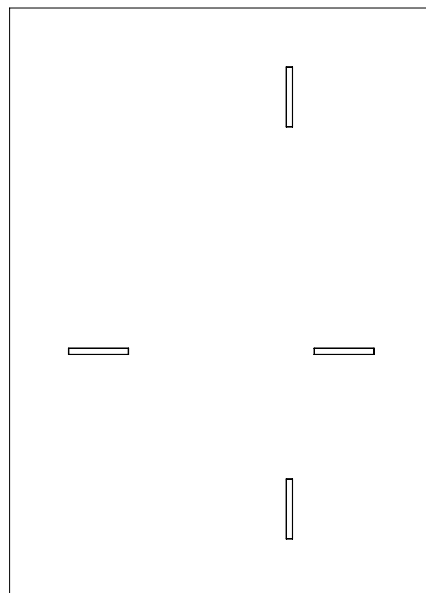
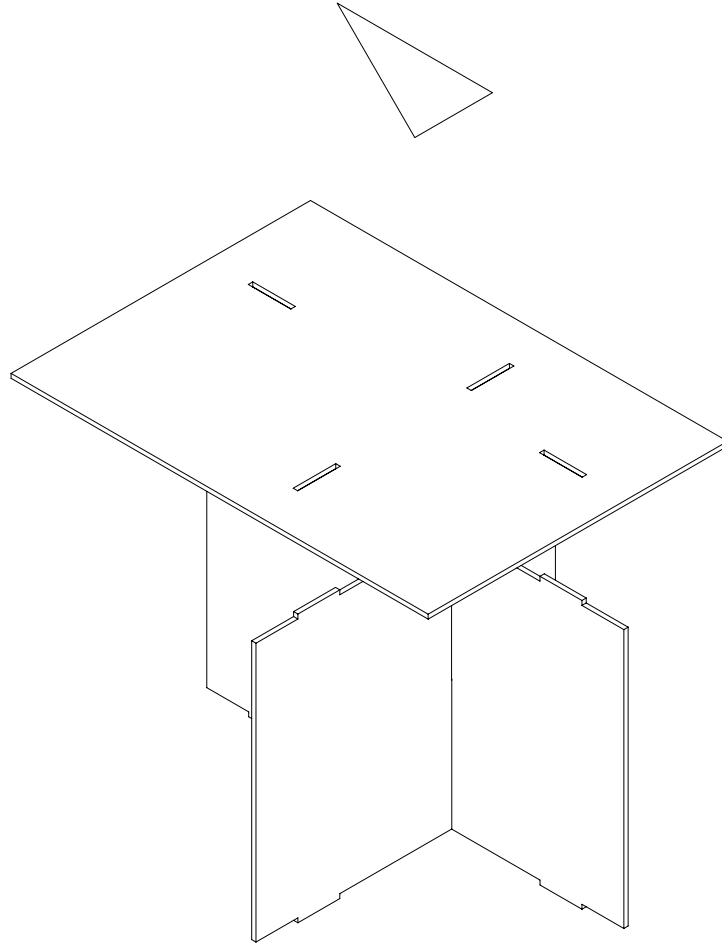
4

Adjust the two elements at a 90-degree angle to each other to facilitate the assembly of the tabletop.



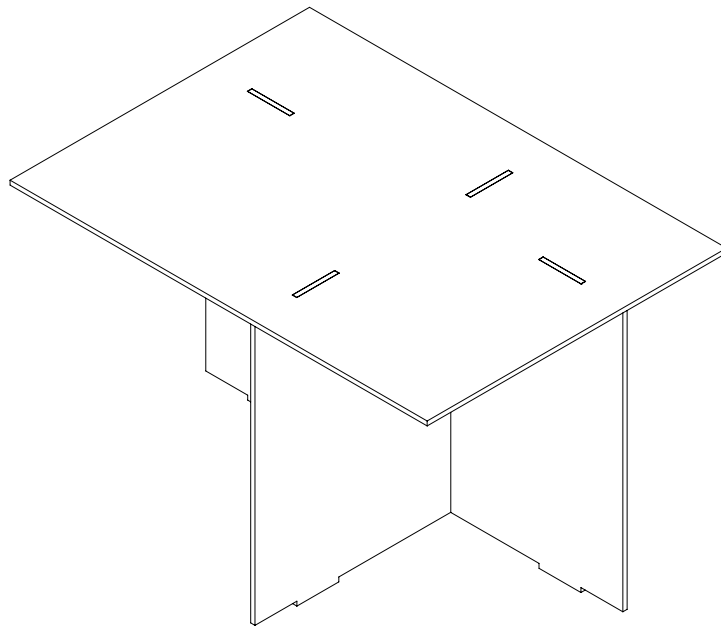
5

Align the tabletop with the dowels protruding from the legs. Ensure that the dowels are aligned with the cutouts. Now, fit the tabletop securely onto the dowels. This step requires more force, as the dowels need to interlock with the tabletop. If you can't do this by hand, use an object to help press the tabletop into place. Be sure to place a protective layer between the object and the stainless steel surface to prevent damage.



6

Ensure that the tabletop is flush with the dowels in the base structure and that the table stands firmly. It's important to note that the side table is not designed for mobile use. If you need to move it within the room, please carry it by the legs!



DESIGNED IN BERLIN. MADE IN GERMANY.