


## La Petite Table - Noir



IP20  

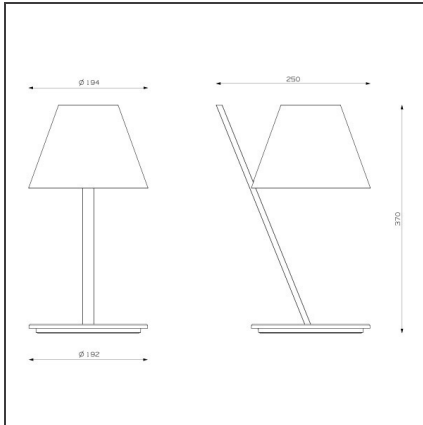
### DESSINÉ PAR

Quaglio Simonelli

### DESCRIPTION

La Petite : une jolie lampe avec son abat-jour en équilibre sur une tige inclinée. Trois éléments sont unis de manière élégante pour étonner par leur composition géométrique. Ils correspondent à des formes élémentaires qui sont associées à des matières différentes pour des raisons technologiques. Le savoir-faire d'Artemide s'exprime même dans une lampe apparemment si simple et essentielle. L'abat-jour est un léger volume fermé par deux diffuseurs qui produisent une lumière agréable, douce, directe et indirecte. Le joint maintient l'abat-jour sur un point d'appui minimal en le reliant à la tige en aluminium. Ces quelques éléments définissent un ensemble pur et élégant où l'inclinaison de la tige est équilibrée par le volume de l'abat-jour. Version disponible : lampe de table. A venir : applique et lampadaire. Finition : blanc gloss, noir gloss ou blanc/rouge gloss (diffuseur).

### DESSINS TECHNIQUES



### CARACTÉRISTIQUES

<b>Code Article :</b>	1751030A	<b>Matériaux:</b>	polycarbonate, aluminium, methacrylate
<b>Couleur:</b>	Noir	<b>Séries:</b>	Design
<b>Installation:</b>	Table		
<b>Environnement:</b>	Indoor		

### DIMENSIONS

<b>Longueur :</b>	cm 25	<b>Test au fil incandescent:</b>	650
<b>Largeur:</b>	cm 19,4		
<b>Hauteur:</b>	cm 37		
<b>Diamètre de la base:</b>	cm 19,2		

### SOURCES NON FOURNIES

<b>Catégorie:</b>	LED	<b>Température de Couleur (K):</b>	2700K
<b>Nombre:</b>	1	<b>CRI:</b>	80
<b>Watt:</b>	6W	<b>Service Life:</b>	L70(6K) > 25000h
<b>Typologie:</b>	2		
<b>Culot:</b>	E14		
<b>Class:</b>	A		

### LUMINAIRE

<b>Watt:</b>	6W	<b>Flux Lumineux (lm):</b>	326lm
		<b>CCT:</b>	2700K
		<b>Efficiency:</b>	65%
		<b>Efficacy:</b>	54lm/W
		<b>CRI:</b>	80

## La Petite Table - Blanc



IP20  

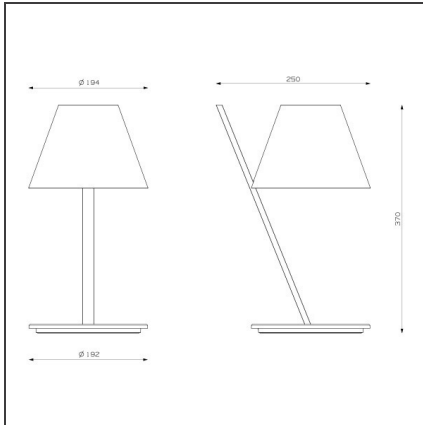
### DESSINÉ PAR

Quaglio Simonelli

### DESCRIPTION

La Petite : une jolie lampe avec son abat-jour en équilibre sur une tige inclinée. Trois éléments sont unis de manière élégante pour étonner par leur composition géométrique. Ils correspondent à des formes élémentaires qui sont associées à des matières différentes pour des raisons technologiques. Le savoir-faire d'Artemide s'exprime même dans une lampe apparemment si simple et essentielle. L'abat-jour est un léger volume fermé par deux diffuseurs qui produisent une lumière agréable, douce, directe et indirecte. Le joint maintient l'abat-jour sur un point d'appui minimal en le reliant à la tige en aluminium. Ces quelques éléments définissent un ensemble pur et élégant où l'inclinaison de la tige est équilibrée par le volume de l'abat-jour. Version disponible : lampe de table. A venir : applique et lampadaire. Finition : blanc gloss, noir gloss ou blanc/rouge gloss (diffuseur).

### DESSINS TECHNIQUES



### CARACTÉRISTIQUES

<b>Code Article :</b>	1751020A	<b>Matériaux:</b>	Techno-polymère et aluminium
<b>Couleur:</b>	Blanc	<b>Séries:</b>	Design
<b>Installation:</b>	Table		
<b>Environnement:</b>	Indoor		

### DIMENSIONS

<b>Longueur :</b>	cm 25	<b>Résistance à l'impact:</b>	650
<b>Largeur:</b>	cm 19,4		
<b>Hauteur:</b>	cm 37		
<b>Diamètre de la base:</b>	cm 19,2		

### SOURCES NON FOURNIES

<b>Catégorie:</b>	LED	<b>Température de Couleur (K):</b>	2700K
<b>Nombre:</b>	1	<b>CRI:</b>	80
<b>Watt:</b>	6W	<b>Service Life:</b>	L70(6K) > 25000h
<b>Typologie:</b>	2		
<b>Culot:</b>	E14		
<b>Class:</b>	A		

### LUMINAIRE

<b>Watt:</b>	6W	<b>Flux Lumineux (lm):</b>	326lm
		<b>CCT:</b>	2700K
		<b>Efficiency:</b>	65%
		<b>Efficacy:</b>	54lm/W
		<b>CRI:</b>	80