

**EN** Use a soft, damp cloth and a mild, non-abrasive detergent for cleaning stains. Speak to your dealer for additional care instructions, or consult a specialist for stubborn stains. We generally recommend the use of environmentally friendly cleaning agents.

**FI** Käytä tahrojen poistossa miedolla, neutraalilla pesuaineliuksella kostutettua pehmeää ja väriä päästämätöntä puhdistusliinaa. Kuivaa pinta heti pesun jälkeen. Älä käytä hankaavia puhdistusaineita tai -välineitä. Ota yhteys myyjään tai puhdistusalan ammattilaisiin, mikäli kyseessä on erityisen vaikea tahra. Suosittelemme ympäristöystävällisiä puhdistusaineita.

**JP** お取り扱い上の注意：汚れがついた場合は、研磨剤不使用の洗剤を薄めたものを柔らかな布に含ませて軽く拭きとってください。頑固な汚れの場合には、ご購入のアルテック正規販売店、もしくは専門の業者へご相談ください。

# DL81C

Design: Alvar Aalto, 1933



© 2023 by Artek  
The distribution and reproduction of this document is prohibited.  
All rights reserved by Artek.

© 2023 by Artek  
この文書の無許可の複製、配布は禁じられています。

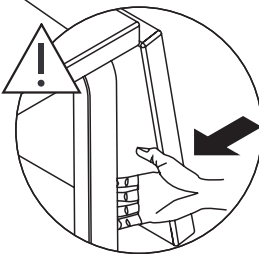
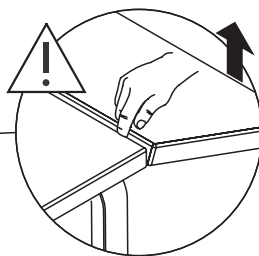
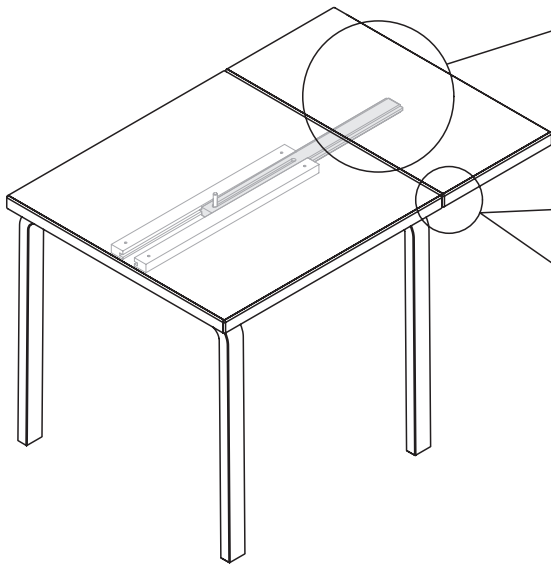
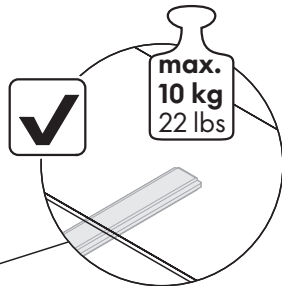
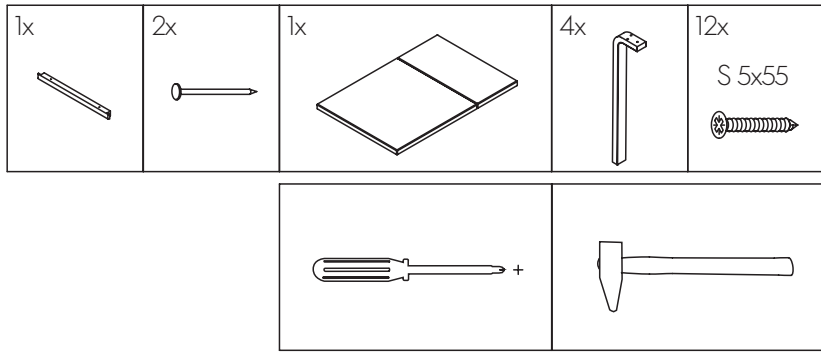
© 2023 by Artek  
Tämän dokumentin luvaton kopiointi ja jakelu on kielletty.  
Tekijän- ja omistusoikeus kuuluvat Artek:lle.

Artek oy ab  
Mannerheimintie 12B  
00100 Helsinki, FINLAND  
www.artek.fi

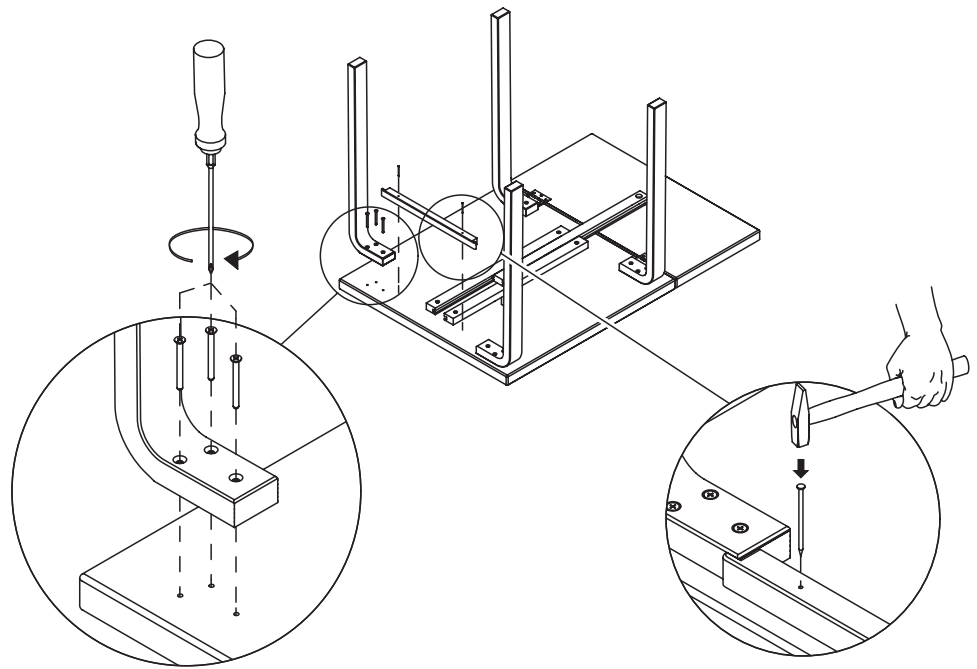
2023\_76300631/A

# artek

www.artek.fi



1



2

